



MCH-6/SH
MCH-6/SH Compact
MCH-6/SR
MCH-6/SR Compact
MCH-6/EM
MCH-6/EM Compact
MCH-6/EM MiniCompact
MCH-6/ET
MCH-6/ET Compact
MCH-6/ET MiniCompact

R-MCH-6-0114

MCH-6

Compressore ad alta pressione per aria respirabile e gas tecnici
High pressure compressors for pure breathing air and technical gases



Condizioni generali di vendita

1. Le forniture di apparecchi e merci di ns produzione sono soggette alle sottoscritte "CONDIZIONI GENERALI DI VENDITA, CHE SONO ESSENZIALI E CHE IL COMMITTENTE OD ACQUIRENTE DICHIARA IN MODO ESPLICITO DI CONOSCERE E DI APPROVARE ED ACCETTARE INTEGRALMENTE".

Eventuali deroghe debbono risultare da apposito ed esplicito accordo scritto.

2. Tutte le ordinazioni si intendono conferite salvo accettazione da parte della ns Società. L'eventuale annullamento totale o parziale degli ordini non comporta alcuna ns responsabilità civile e pertanto non può dar luogo a richieste di indennizzo di sorta. Gli ordini si intendono accettati solo dopo approvazione con conferma d'ordine scritta. I ns imballi sono suscettibili di variazioni.

3. I beni consegnati diverranno proprietà dell'acquirente soltanto con il pagamento dell'ultima rata, comprensiva di capitale, interessi e spese. La venditrice, a fronte del mancato pagamento di una rata che superi l'ottava parte del prezzo, avrà la facoltà di risolvere il contratto e di richiedere la restituzione dei beni. In tal caso verranno trattenute tutte le rate già pagate a titolo di indennità per l'uso e la penale di inadempimento. La restituzione dei beni avverrà a cura del venditore e a carico dell'acquirente.

4. I prezzi di vendita sono quelli del listino in vigore all'atto della consegna della merce ordinata. E' di facoltà pertanto della ns Società variare in qualunque momento il prezzo di listino di vendita sia per quanto riguarda i prodotti da noi fabbricati che quelli da noi commercializzati e per i quali il fornitore potrebbe richiederci aumenti improvvisi per qualsiasi causa che esula dalla ns volontà. I prezzi di listino si intendono per merce resa franco ns SEDE salvo diversi accordi scritti. IVA ed ogni altro tributo presente o futuro si intendono a carico dell'acquirente. Il prezzo pattuito con il presente si intende accettato dall'acquirente e pertanto la ns Società non accetta sconti od arrotondamenti.

5. Eventuali termini di consegna indicati sulle ordinazioni non sono impegnativi per la ns Società e verranno rispettati compatibilmente con le ns possibilità di magazzino. Ritardi nell'evasione degli ordini non potranno dare adito ad annullamento da parte dell'acquirente o a richiesta di risarcimenti per qualsiasi motivo e/o ragione.

6. La merce viaggia esclusivamente a rischio e pericolo dell'acquirente anche se il trasporto avvenga con automezzi ns o di terzi da noi delegati. Le spese di trasporto si intendono sempre ed esclusivamente a carico dell'acquirente salvo diversi accordi scritti. E' dovere e compito preciso del committente verificare le condizioni dei ns imballi all'atto del ricevimento e prima che il documento di trasporto venga firmato per accettazione. Eventuali non conformità sull'aspetto esteriore dei beni, su avarie e/o pesi non conformi, colli mancanti, dovranno essere segnalate per iscritto sul documento di trasporto, la cui copia ci viene ritornata. Non si accettano reclami sulle merci in consegna, trascorsi 8 giorni dal loro ricevimento e per nessun motivo le merci devono essere rese senza nostra previa autorizzazione scritta.

7. La garanzia dovuta dalla Società su apparecchi e merci di ns produzione è limitata per un periodo di 12 mesi dalla data di consegna. Verranno sostituiti particolari da noi riconosciuti difettosi, purchè gli stessi non abbiano subito alterazioni durante il loro montaggio o siano stati impiegati in modo non conforme da parte dell'utente rispetto a quanto indicato nel ns manuale d'uso e manutenzione e/o in riferimento alle norme UNI-EN-ISO. I ns articoli vengono prodotti e controllati secondo le norme UNI-EN-ISO. In ogni caso la ns responsabilità è limitata alla sola sostituzione del particolare difettoso, declinando ogni altra responsabilità per qualunque conseguenza o danno derivante dalla fornitura dell'apparato completo. Non verrà riconosciuta alcuna spesa/onere aggiuntivo e/o supplementare per montaggi, smontaggi, spese di spedizione del materiale di ritorno per riparazione o sostituzione in garanzia, selezione ed eventuali acquisti di materiali sostitutivi e per fermi di produzione nonché per campagne richiami Vostri articoli. Per gli articoli da noi commercializzati e non di ns fabbricazione, la garanzia viene concessa limitatamente a quanto il fornitore/produttore dovesse imporci.

8. Le condizioni di pagamento indicate sulle ordinazioni, dopo l'avvenuta accettazione dell'ordine stesso, si intendono vincolanti per l'acquirente. Eventuali contestazioni sulle merci non potranno dar luogo a sospensioni, ritardi, differimenti, decurtazioni, ecc, di sorta nel pagamento delle ns fatture. Qualsiasi eventuale contestazione dovrà essere fatta, sotto pena di decadenza, in modo chiaro e preciso, per iscritto, entro il termine perentorio massimo di 8 giorni dalla data dell'arrivo e della consegna della merce, mediante l'invio diretto alla sede centrale di questa Società, nel suddetto termine perentorio, di apposito fax e/o e-mail. Sui ritardi o dilazioni di pagamento saranno conteggiati gli interessi nella misura massima prevista dal D.Lgs. 231/2002. In ogni caso le merci fornite si intendono integrale proprietà dell'acquirente solo al momento dell'avvenuto pagamento delle medesime e cioè in conformità agli articoli del C.C. 1523 e seguenti.

9. Per ogni controversia viene di comune accordo convenuta l'esclusiva COMPETENZA DEL FORO DI BRESCIA e sarà valida la Legge Italiana in vigore.

Ritiro del materiale presso i nostri magazzini

Nel caso del ritiro diretto del materiale presso i ns magazzini, da parte di Vs personale, non conosciuto dai ns magazzinieri, Vi chiediamo di fornire agli stessi idonea autorizzazione al ritiro (ad esempio copia ordine con sottoscritta indicazione del nominativo incaricato al ritiro).

Avvertenze ai sensi dell'art.30 D.Lgs 196/2003:

La presente per informare ed acquisire, in ottemperanza alla legge di riferimento, il consenso al trattamento dei dati personali del cliente e/o fornitore per scopi di tipo amministrativo e contabile volti a consentire il corretto sviluppo del rapporto professionale. I vostri dati saranno trattati con idonei strumenti informatici ed idonee disposizioni organizzative interne nel rispetto delle misure minime previste dalla legge e adottate dalla AEROTECNICA COLTRI S.p.A.

Timbro e firma per accettazione _____

Letto, approvato e consensualmente sottoscritto per specifica accettazione delle condizioni generali di vendita di cui ai punti 3 (riserva di proprietà), 4 (prezzi di vendita), 5 (limitazione di responsabilità), 6 (consegna - reclami), 7 (garanzia - applicazioni/esclusioni della garanzia), 8 (condizioni di pagamento), 9 (elezione del foro di competenza).

Timbro e firma per accettazione _____

General terms of sale

1. Supply of the devices and goods we produce is regulated by the undersigned "GENERAL TERMS OF SALE: THESE TERMS ARE ESSENTIAL AND CUSTOMERS OR BUYERS MUST EXPLICITLY STATE THAT THEY UNDERSTAND, APPROVE AND ACCEPT THEM IN FULL".

Any exceptions must be explicitly agreed on in writing.

2. All orders are accepted subject to approval on the part of our company. Partial or total cancellation of orders does not imply any civil liability on our part and cannot therefore give rise to any claims for damages. Orders are understood to be accepted only after approval and written confirmation. Not all shipments are packaged in the same way.

3. Delivered goods shall become the buyer's property only when the last instalment has been paid, capital, interest and expenses included. Should instalments exceeding one eighth of the price fail to be paid, the seller reserves the right to terminate the contract and request the return of the goods.

In this event all previously paid instalments shall be retained as compensation for use of the goods and as a penalty for defaulting. The return of the goods shall be managed by the seller at the buyer's expense.

4. Sales prices are as illustrated on the price list in force at the time the ordered goods are delivered. Our company therefore reserves the right to modify, at any time, price lists with regard to both the products we produce ourselves and those we market and for which the supplier may request unexpected price rises for reasons beyond our control. Price lists refer to goods delivered ex-works unless agreed otherwise in writing. VAT and any other present or future taxes shall be borne by the buyer. The price agreed in these terms of sale shall be accepted by the buyer and our company cannot therefore accept discounts or rounding down.

5. Delivery deadlines indicated on orders are indicative and do not bind our company. Deadlines shall be observed where stocks so allow. Delays in clearing orders shall not grant the buyer the right to cancel the order or request compensation for any cause and/or reason.

6. Goods are transported exclusively at the buyer's risk, even where goods are transported using our own vehicles or those belonging to third parties authorised by us. Transport costs shall be borne by the buyer in full unless agreed otherwise in writing. On receiving our packages the customer shall inspect them attentively and do so before signing the transport document for acceptance. Any non-compliance vis-à-vis the external aspect of the goods, damage and/or non-compliant weight, missing boxes etc. must be reported in writing on the transport document, a copy of which is returned to us. Claims concerning delivered goods cannot be accepted once 8 days have elapsed from their delivery and goods must not be returned for any reason without first obtaining our written permission.

7. The warranty on devices and goods produced by our company itself is limited to a period of 12 months as from the date of delivery. Parts we acknowledge to be faulty shall be replaced as long as they have not undergone alterations during assembly or been employed by the user in an improper manner with respect to the information contained in our use and maintenance manual and/or with reference to UNI-EN-ISO standards. Our articles are produced and quality-controlled as per UNI-EN-ISO standards. In any event our liability is limited solely to the replacement of the faulty part and our company cannot be held liable for any consequence or damage deriving from the supply of the complete system. No additional and/or supplementary expenses/costs shall be acknowledged for assembly, disassembly, return shipment of materials to be repaired or replaced under warranty, for the selection and any purchase of replacement goods or production downtimes nor for any recalls of your articles. For warranties on articles marketed but not actually manufactured by us we are bound by the limits imposed on us by the supplier/producer.

8. Terms of payment indicated on orders are intended, after acceptance of the order, as binding for the purchaser. Disputes shall not in any way authorise the buyer to suspend, delay, defer or curtail etc. payment of our invoices in any way. Any objections/criticism must be, in order to be valid, made clearly and precisely in writing, no more than 8 days after the date of arrival and delivery of the goods, by sending a fax or e-mail to this company's head office before such 8-day period expires. Interest shall be added to delayed or deferred payments as per Italian Law D.Lgs. 231/2002. In any event the purchaser shall only become the sole owner of the goods when the latter have been paid for in full, that is, in compliance with Italian Civil Code C.C. articles 1523 and amendments.

9. The agreed competent court for any disputes is the FORO DI BRESCIA and proceedings shall adhere to the Italian laws in force.

Collection of material from our warehouses

If material is to be collected directly from our warehouses by members of your personnel unknown to our warehouse staff, you are kindly required to provide them with suitable written authorisation (e.g. copy of order indicating name of person entrusted with collection).

Information regarding Art. 30 of Italian Law D.Lgs 196/2003:

This is to inform customers and/or suppliers and, in compliance with the relevant law, acquire their consent for treatment of personal data for administrative and accounting purposes and so allow business relations to be carried out correctly. Your data shall be processed using suitable IT tools and internal procedures that comply with the standards required by law and adopted by AEROTECNICA COLTRI S.p.A.

Stamp and signature for acceptance _____

Read, approved and undersigned for the specific acceptance of the general terms of sale, namely points 3 (reservation of title), 4 (sales prices), 5 (limitation of liability), 6 (delivery – complaints), 7 (warranty – applications/exclusions), 8 (terms of payment), 9 (choice of jurisdiction).

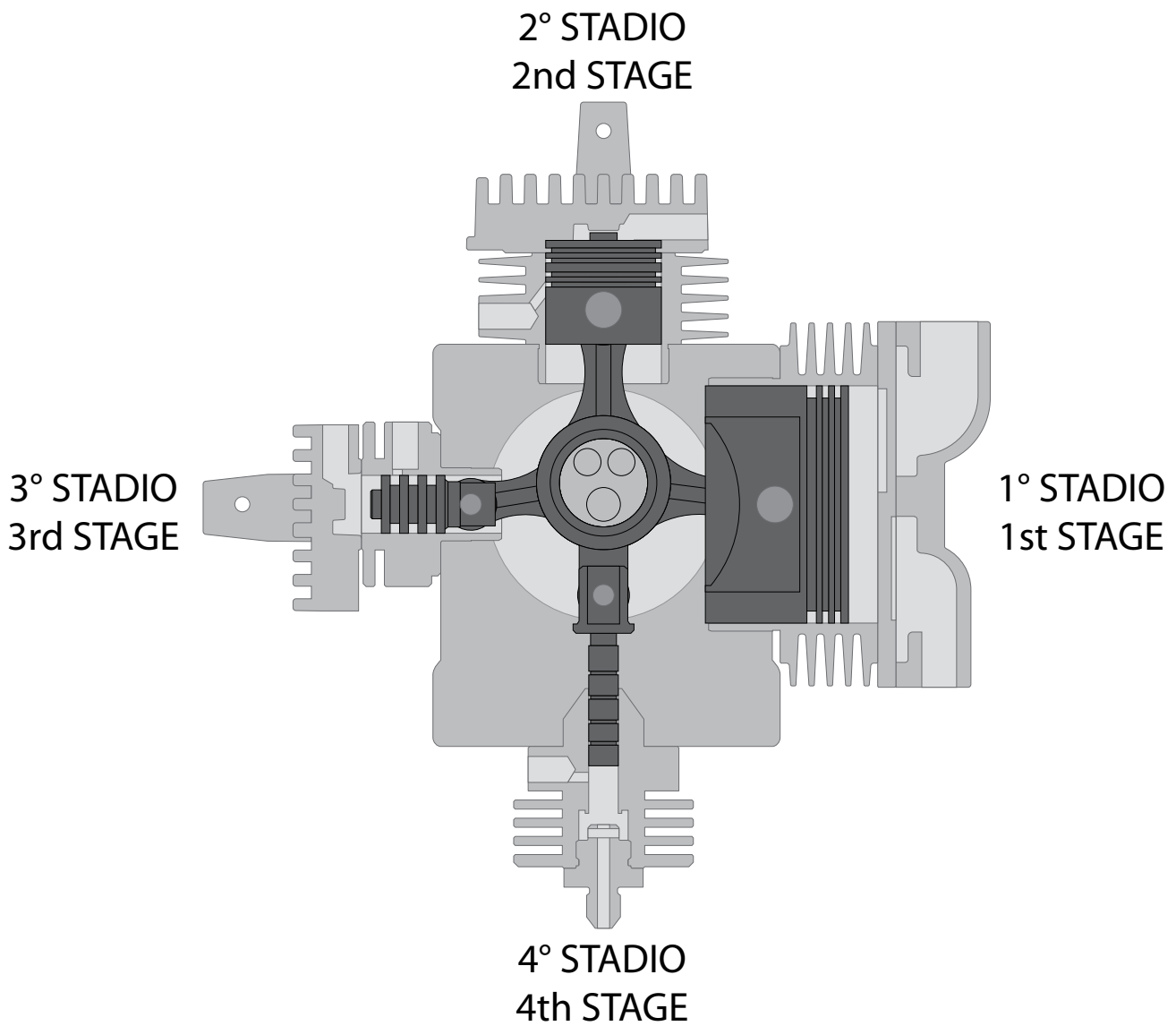
Stamp and signature for acceptance _____

Distinta - List			Pag.
GRUPPO POMPANTE - PUMPING GROUP			7
	Tavola	Drawing	Pag.
	Monoblocco	Crankcase Assembly	8
	Collo d'oca	Crankshaft	10
	1° Stadio	1 st Stage	12
	2° Stadio	2 nd Stage	14
	3° Stadio	3 rd Stage	16
	4° Stadio	4 th Stage	18
	Circuito di Pressione	Pressure Circuit	20

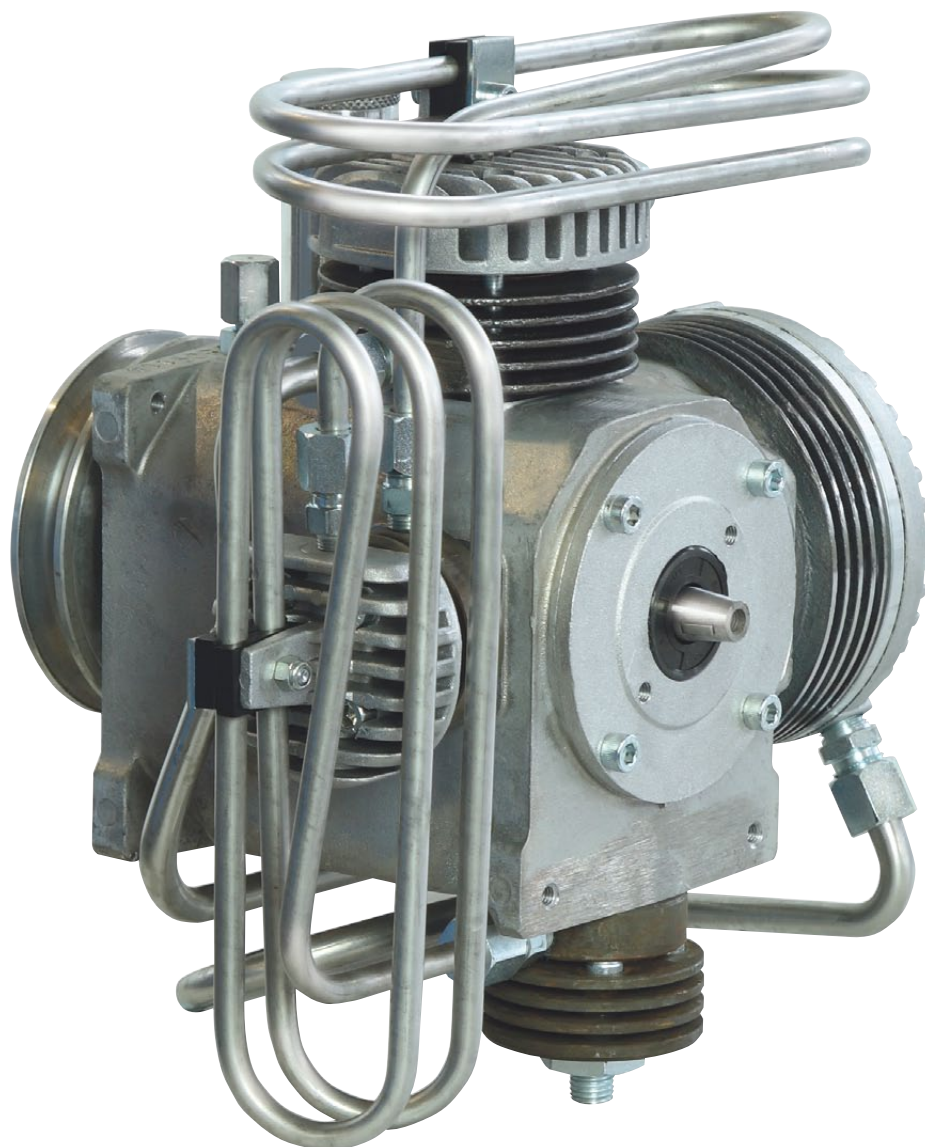
Distinta - List			Pag.
TELAIO - FRAME			23
	Tavola	Drawing	Pag.
	Circuito di filtrazione	Filtering circuit	24
	Separatore di condensa	Condensate separator	26
	Filtro	Filter	28
	Telaio Basic Nuovo	New Basic Frames	30
	Telaio Compact	Compact Frames	34
	Targhette di sicurezza	Safety info labels	36

Distinta - List			Pag.
MOTORE - ENGINE			39
	Tavola	Drawing	Pag.
	Puleggia motore/Cinghia di trasmissione	Engine pulley/Transmission belt	40

Accessori - Accessories			Pag.
	Tavola	Drawing	Pag.
	Attacchi per ricarica bombole	Bottle refill connectors	42
	Olio di lubrificazione	Lubrication Oil	44
	Scarico condensa automatico con timer (OPTIONAL)	Autodrain with timer (OPTIONAL)	46
	Spegnimento automatico (OPTIONAL)	Autostop (OPTIONAL)	48

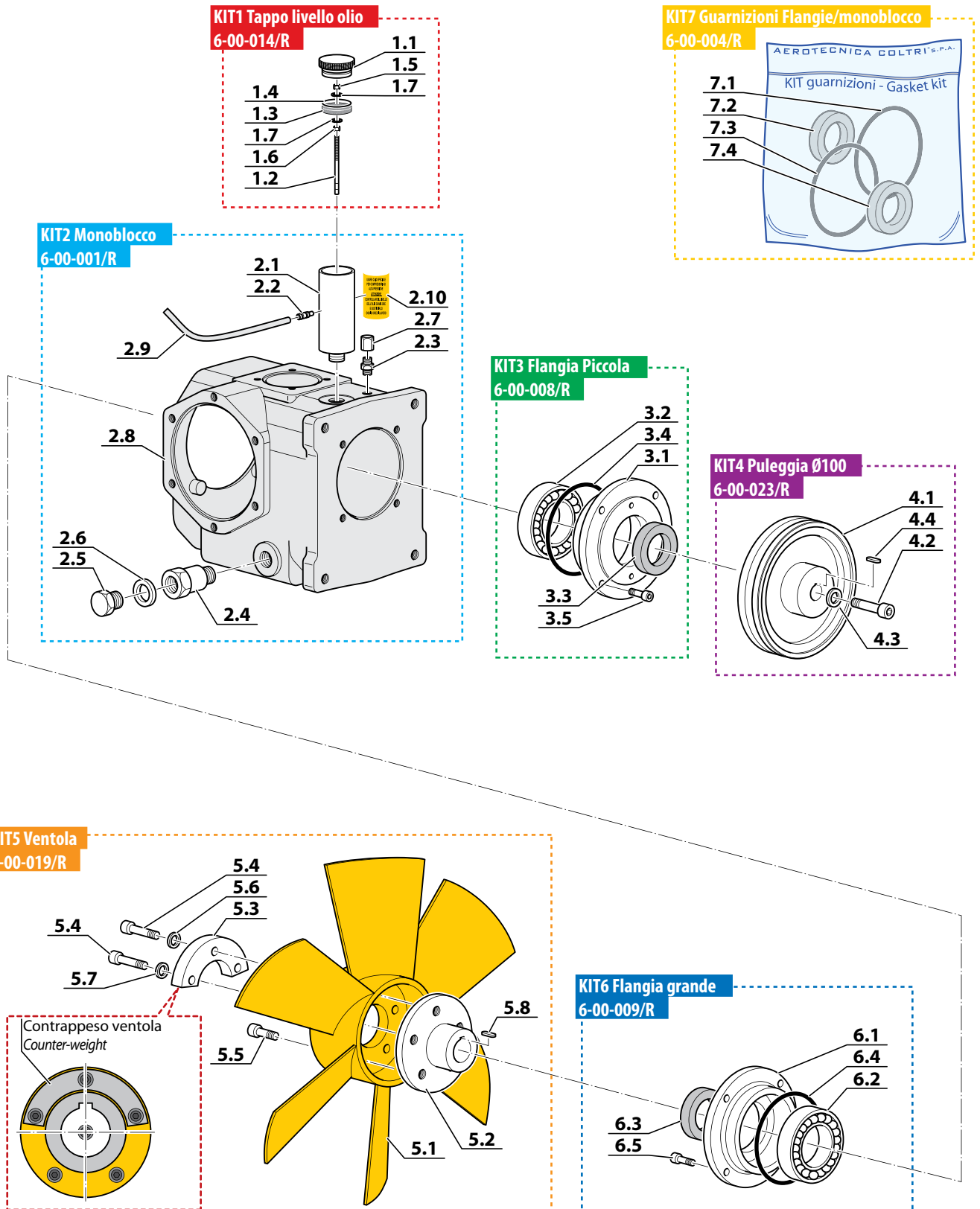


Distinta List	Modello Model	Codice Code
GRUPPO POMPANTE PUMPING GROUP	Basic	6-06-001
Tavola	Drawing	Pag.
Monoblocco	Crankcase Assembly	8
Collo d'oca	Crankshaft	10
1° Stadio	1 st Stage	12
2° Stadio	2 nd Stage	14
3° Stadio	3 rd Stage	16
4° Stadio	4 th Stage	18
Circuito di Pressione	Pressure Circuit	20



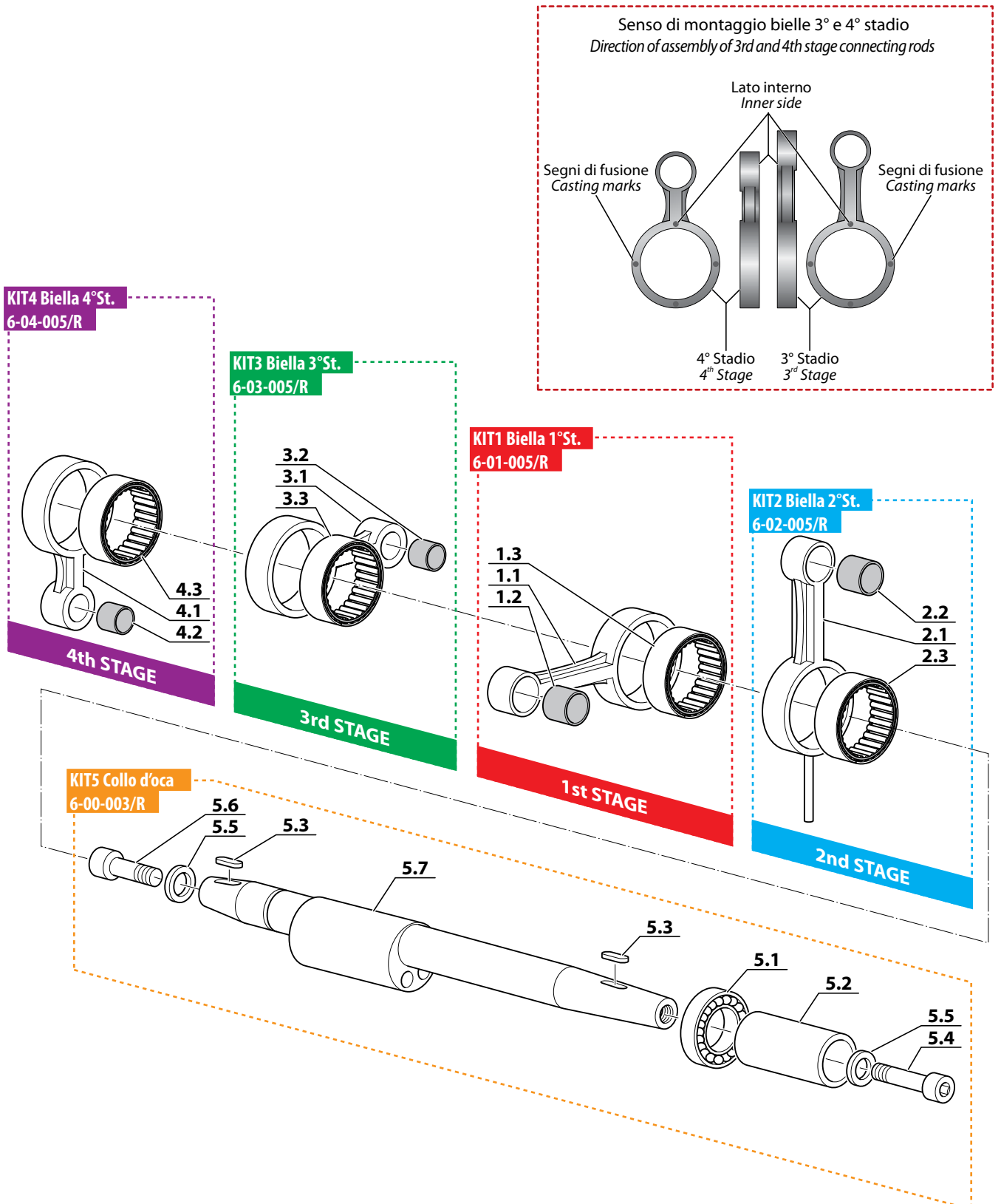
MONOBLOCCO - CRANKCASE ASSEMBLY

Rif. Pos.	Q.tà Q.ty	Codice Code	Descrizione	Description
KIT1	1	6-00-014/R	KIT TAPPO LIVELLO OLIO	OIL DIPSTICK KIT
1.1	1	6-00-014	TAPPO LIVELLO OLIO	OIL PLUG
1.2	1	6-00-016	ASTA LIVELLO OLIO	OIL DIPSTICK
1.3	1	6-00-017	FELTRO	FELT DISC FOR OIL DIPSTICK
1.4	1	OR-4081	OR 20.22X3,53 NBR 70 SH	OR 20.22X3,53 NBR 70 SH
1.5	1	DA005	DADO M5 AUTOBLOCCANTE	NUT 5MM SELF-LOCKING
1.6	1	DA5	DADO M5 NORMALE	NUT 5MM
1.7	2	RON05	RONDELLA PIANA ZINC M5	WASHER 5MM
KIT2	1	6-00-001/R	KIT MONOBLOCCO	CRANKCASE KIT
2.1	1	6-00-030	BICCHIERINO CARICO OLIO	OIL FILLING TUBE
2.2	1	RE/011588002645	TUBETTO RECUPERO VAPORI OLIO	OIL VAPOUR RECOVERY BRASS TUBE
2.3	1	13-00-0174	RACCORDO 7/16 1/8NPT	CONNECTOR 7/16-1/8NPT
2.4	1	6-00-028P	PROLUNGA SCARICO OLIO	OIL DRAIN TUBE
2.5	1	6-00-028	TAPPO SCARICO OLIO 1/4	OIL DRAIN PLUG
2.6	1	GUAR1319	GUARNIZIONE RAME 1/4	OIL DRAIN COPPER GASKET
2.7	1	6-00-029	TAPPO 7/16 SFIATO OLIO	OIL VENTING PLUG
2.8	1	6-00-001	MONOBLOCCO MCH 6	CRANKCASE
2.9	1	TUBO/BENZ/4X7	TUBETTO VERDE	PLASTIC TUBE - OIL VAPOUR RECOVERY
2.10	1	ADES/SER/MCH6	ADESIVO SERIE COMPLETA MCH6	STICKERS SET
KIT3	1	6-00-008/R	KIT FLANGIA PICCOLA	SMALL FLANGE KIT
3.1	1	6-00-008	FLANGIA PICCOLA	SMALL FLANGE
3.2	1	6-00-011	CUSCINETTO 6302	BEARING 6302
3.3	1	6-00-004	PARAOLIO 15X35X7	OIL SEAL 15X35X7
3.4	1	OR-2250	OR 2250 NBR 70	O-RING 2250 NBR 70
3.5	4	VITE0616	VITE TCE 6X16	SCREW TCE 6X16
KIT4	1	6-00-023/R	KIT PULEGGIA DIAM.100	100MM PULLEY KIT
4.1	1	6-00-023	PULEGGIA DIAM.100	PULLEY DIAM.100
4.2	1	VITE0616	VITE TCE 6X16	SCREW TCE 6X16
4.3	1	RON0618Z	RONDELLA 6X18X1,5 PIANA ZINC	WASHER 6X18X1.5 FLAT ZINC
4.4	1	6-00-006	CHIAVETTA	KEY
KIT5	1	6-00-019/R	KIT VENTOLA	COOLING FAN KIT
5.1	1	6-00-019	VENTOLA	COOLING FAN
5.2	1	6-00-012	FLANGIA VENTOLA	COOLING FAN FLANGE
5.3	1	6-00-021	CONTRAPPESO VENTOLA	COUNTER-WEIGHT
5.4	4	13-00-0087	VITE T.C.E. ZINC. 6X30 DIN 912	SCREW T.C.E. ZINC. 6X30 DIN 912
5.5	2	VITE0620	VITE TCE 6X20	SCREW TCE 6X20
5.6	3	RON6Z	RONDELLA 6,5X12,5X1,5 ZINC	WASHER 6.5X12.5X1.5 ZINC
5.7	1	RON0618Z	RONDELLA 6X18X1,5 PIANA ZINC	WASHER 6X18X1.5 FLAT ZINC
5.8	1	6-00-006	CHIAVETTA	KEY
KIT6	1	6-00-009/R	KIT FLANGIA GRANDE	LARGE FLANGE KIT
6.1	1	6-00-009	FLANGIA GRANDE	LARGE FLANGE
6.2	1	6-00-011	CUSCINETTO	LARGE FLANGE BEARING
6.3	1	6-00-013	PARAOLIO 14X35X7	OIL SEAL 14X35X7
6.4	1	OR-2300	OR 2300 NBR 70	O-RING 2300 NBR 70
6.5	4	VITE0616	VITE TCE 6X16	SCREW TCE 6X16
KIT7	1	6-00-004/R	KIT FLANGIA GRANDE	LARGE FLANGE KIT
7.1	1	OR-2250	OR 2250 NBR 70	O-RING 2250 NBR 70
7.2	1	6-00-004	PARAOLIO 15X35X7	OIL SEAL 15X35X7
7.3	1	OR-2300	OR 2300 NBR 70	O-RING 2300 NBR 70
7.4	1	6-00-013	PARAOLIO 14X35X7	OIL SEAL 14X35X7

MONOBLOCCO - CRANKCASE ASSEMBLY


COLLO D'OCA - CRANKSHAFT

Rif. Pos.	Q.tà Q.ty	Codice Code	Descrizione	Description
KIT1	1	6-01-005/R	KIT BIELLA 1°STADIO	1st Stage Connecting Rod Kit
1.1	1	6-01-005	Biella 1°Stadio	Connecting Rod 1st Stage
1.2	1	BRONZ/12-15-12	Bronzina A 12-15-12	Bronze Bush A 12-15-12
1.3	1	6-01-006	Cuscinetto SCE 188	Bearing SCE 188
KIT2	1	6-02-005/R	KIT BIELLA 2°STADIO	2nd Stage Connecting Rod Kit
2.1	1	6-02-005	Biella 2°Stadio	Connecting Rod 2nd Stage
2.2	1	BRONZ/12-15-12	Bronzina A 12-15-12	Bronze Bush A 12-15-12
2.3	1	6-01-006	Cuscinetto SCE 188	Bearing SCE 188
KIT3	1	6-03-005/R	KIT BIELLA 3°STADIO	3rd Stage Connecting Rod Kit
3.1	1	6-03-005	Biella 3°Stadio	Connecting Rod 3rd Stage
3.2	1	BRONZ/7-10-10	Bronzina A 7-10-10	Bronze Bush A 7-10-10
3.3	1	6-01-006	Cuscinetto SCE 188	Bearing SCE 188
KIT4	1	6-04-005/R	KIT BIELLA 4°STADIO	4th Stage Connecting Rod Kit
4.1	1	6-04-005	Biella 4°Stadio	Connecting Rod 4th Stage
4.2	1	BRONZ/7-10-10	Bronzina A 7-10-10	Bronze Bush A 7-10-10
4.3	1	6-01-006	Cuscinetto SCE 188	Bearing SCE 188
KIT5	1	6-00-003/R	KIT COLLO D'OCA	Crankshaft Kit
5.1	1	6-00-011	Cuscinetto 6302	Bearing 6302
5.2	1	6-00-031/L	DISTANZIALE COLLO D'OCA MCH6	Long Spacer
5.3	3	6-00-006	Chiavetta	Key
5.4	1	VITE0620	Vite TCE 6x20	Screw TCE 6x20
5.5	2	RON0618Z	Rondella 6x18x1,5 piana zinc	Washer 6x18x1.5 Flat Zinc
5.6	1	13-00-0087	VITE T.C.E. ZINC. 6x30 DIN 912	SCREW T.C.E. ZINC. 6x30 DIN 912
5.7	1	6-00-003	Collo d'Oca	Crankshaft

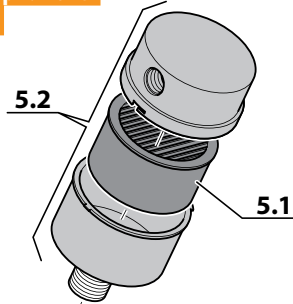
COLLO D'OCA - CRANKSHAFT


1° STADIO - 1ST STAGE

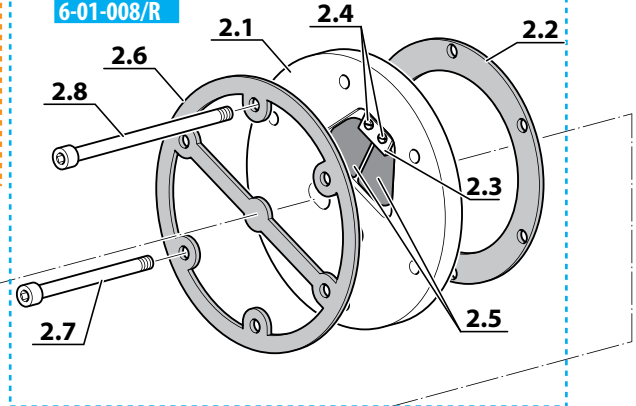
Rif. Pos.	Q.tà Q.ty	Codice Code	Descrizione	Description
KIT1	1	6-01-015/R	KIT COPERCHIO 1°STADIO	1ST STAGE CYLINDER HEAD COVER KIT
1.1	1	6-01-015	COPERCHIO TESTA 1°STADIO	CYLINDER HEAD COVER 1ST STAGE
1.2	1	13-00-0178E	RACCORDO 1/4NPT TUBO 10 ERM	CONNECTION 1/4NPT - 10MM TUBE
1.3	1	6-01-025	GUARNIZIONE COPERCHIO	CYLINDER HEAD COVER GASKET
1.4	5	VITE0660	VITE TCE 6X60	SCREW TCE 6X60
1.5	1	VITE0670	VITE TCE 6X70	SCREW TCE 6X70
KIT2	1	6-01-008/R	KIT TESTA 1°STADIO	1ST STAGE CYLINDER HEAD KIT
2.1	1	6-01-008	CORPO TESTA 1°STADIO	CYLINDER HEAD 1ST STAGE
2.2	1	6-01-009	GUARNIZIONE TESTA	CYLINDER HEAD GASKET
2.3	2	6-01-010	PIASTRINE	RETAINING PLATE
2.4	4	VITE35	VITE 3X5 INOX TESTA CACCIAVITE	SCREW 3X5 STAINLESS STEEL
2.5	2	6-01-012	LAMELLA	REED VALVE
2.6	1	6-01-025	GUARNIZIONE COPERCHIO	CYLINDER HEAD COVER GASKET
2.7	5	VITE0660	VITE TCE 6X60	SCREW TCE 6X60
2.8	1	VITE0670	VITE TCE 6X70	SCREW TCE 6X70
KIT3	1	6-01-001/R	KIT CILINDRO 1°STADIO	1ST STAGE CYLINDER KIT
3.1	1	6-01-001	CILINDRO 1°STADIO DIAM.78	1ST STAGE CYLINDER 78MM DIAMETER
3.2	1	6-01-009	GUARNIZIONE TESTA	CYLINDER HEAD GASKET
3.3	1	OR-2325	OR 82,28X1,78 NBR 70	O-RING 82,28X1,78 NBR 70
3.4	5	VITE0660	VITE TCE 6X60	SCREW TCE 6X60
3.5	1	VITE0670	VITE TCE 6X70	SCREW TCE 6X70
KIT4	1	6-01-003/R	KIT PISTONE 1°STADIO	1ST STAGE PISTON KIT
4.1	1	6-01-003	PISTONE 1°STADIO	1ST STAGE PISTON
4.2	1	6-01-003/S	SERIE SEGMENTI PISTONE DIAM.78	PISTON DIAM. 78 RING SET
4.3	1	6-01-026	SPINOTTO PISTONE 1° STADIO MCH-6	1ST STAGE PISTON PIN
4.4	2	6-01-027	SEEGER	SEEGER
KIT5	1	SC000345/R	KIT CARTUCCIA FILTRO ASPIRAZIONE	CARTRIDGE AIR INTAKE FILTER KIT
5.1	1	SC000345	CARTUCCIA FILTRO ASPIRAZIONE	CARTRIDGE AIR INTAKE FILTER
5.2	1	SC000360	FILTRO ASPIRAZIONE COMPLETO	AIR INTAKE FILTER COMPLETE
KIT6	1	6-01-009/R	KIT GUARNIZIONI 1°STADIO	1ST STAGE WASHER KIT
6.1	1	6-01-025	GUARNIZIONE COPERCHIO	CYLINDER HEAD COVER GASKET
6.2	1	6-01-009	GUARNIZIONE TESTA	CYLINDER HEAD GASKET
6.3	1	OR-2325	OR 82,28X1,78 NBR 70	O-RING 82,28X1,78 NBR 70

1° STADIO - 1ST STAGE

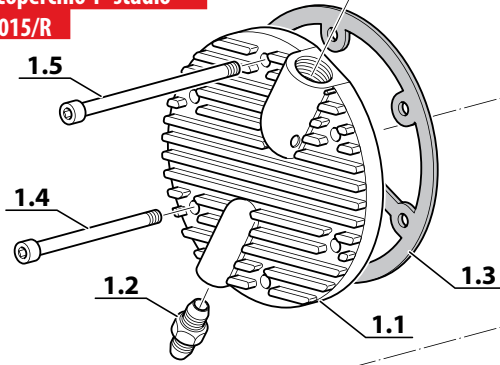
KIT5 Filtro aspirazione
SC000345/R



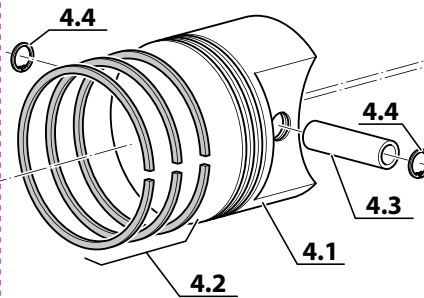
KIT2 Testa 1° stadio
6-01-008/R



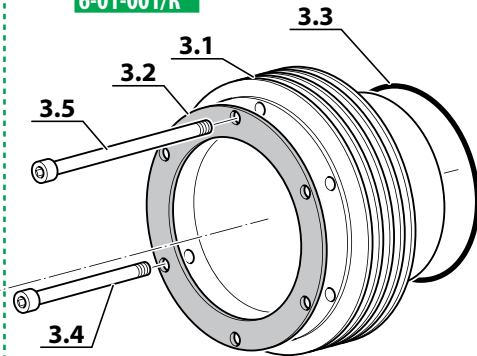
KIT1 Coperchio 1° stadio
6-01-015/R



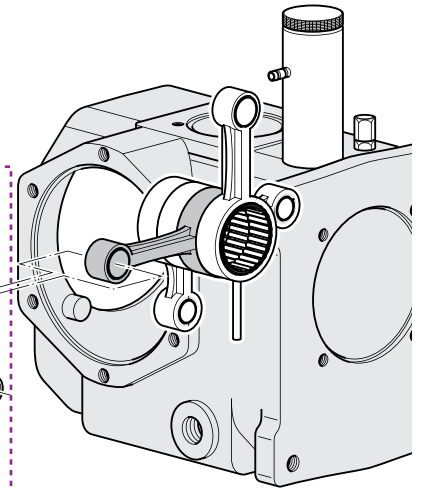
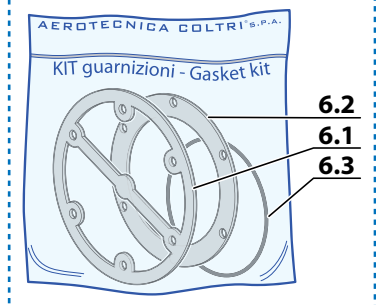
KIT4 Pistone 1° stadio
6-01-003/R



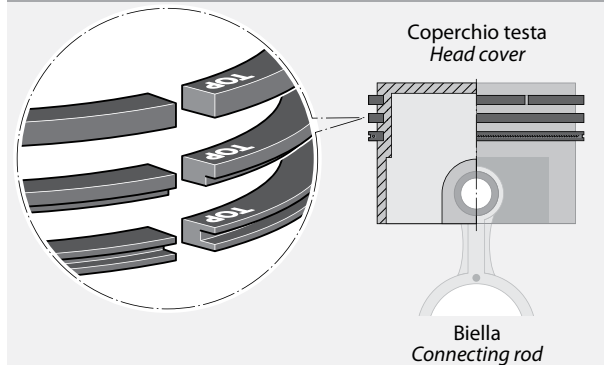
KIT3 Cilindro 1° stadio
6-01-001/R



KIT6 Guarnizioni 1° stadio
6-01-009/R



Senso di montaggio fasce elastiche
Direction of assembly of segments

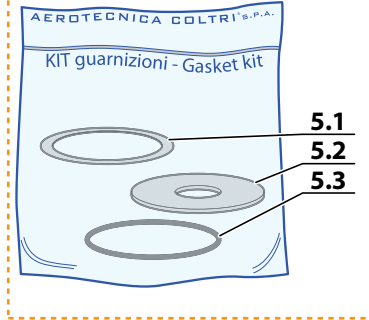


2° STADIO - 2ND STAGE

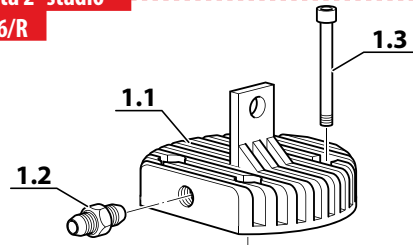
Rif. Pos.	Q.tà Q.ty	Codice Code	Descrizione	Description
KIT1	1	6-02-006/R	KIT TESTA 2° STADIO	2ND STAGE CYLINDER HEAD KIT
1.1	1	6-02-006	TESTA 2°STADIO	CYLINDER HEAD 2ND STAGE
1.2	1	13-04-0175E	RACC. 1/8 NPT TUBO 8 ERMETO	CONNECTION 1/8NPT - 8MM TUBE
1.3	4	VITE0660	VITE T.C.E. ZINC. 6X60 DIN912	SCREW T.C.E. ZINC. 6X60 DIN912
KIT2	1	6-02-008/R	KIT CORPO VALVOLA 2° STADIO	2ND STAGE VALVE KIT
2.1	1	6-02-008	CORPO VALVOLA 2°STADIO	2ND STAGE VALVE BODY
2.2	1	6-02-004	GUARNIZ RAME SUP 45X20X0,3	COPPER WASHER 45X20X0.3
2.3	1	6-02-007	GUARNIZ RAME INF 51X40X0,3	COPPER WASHER 51X40X0.3
2.4	1	6-02-010	MOLLA	SPRING
2.5	1	6-02-009	DISCO VALVOLA (PIASTRINA)	VALVE PLATE
KIT3	1	6-02-001/R	KIT CILINDRO 2° STADIO	2ND STAGE CYLINDER KIT
3.1	1	6-02-001	CILINDRO 2°STADIO DIAM.38	2ND STAGE CYLINDER 38MM DIAMETER
3.2	1	OR-2162	OR 41X1,78 NBR 70	O-RING 41X1.78 NBR 70
3.3	1	6-02-011E	RACC. 1/8 NPT TUBO 10 ERMETO	CONNECTION 1/8NPT - 10MM TUBE
3.4	4	VITE0660	VITE T.C.E. ZINC. 6X60 DIN912	SCREW T.C.E. ZINC. 6X60 DIN912
KIT4	1	6-02-003/R	KIT PISTONE 2° STADIO	2ND STAGE PISTON KIT
4.1	1	6-02-003	PISTONE 2°STADIO	2ND STAGE PISTON
4.2	1	6-02-003/S	SERIE SEGMENTI PISTONE DIAM.38	PISTON RING 2ST STAGE DIA38MM MCH/6
4.3	1	6-02-002	SPINOTTO PISTONE II° STADIO MCH-6	2ND STAGE PISTON PIN
4.4	2	6-02-012	SEEGER	SEEGER
KIT5	1	6-02-004/R	KIT GUARNIZIONI 2° STADIO	2ND STAGE WASHER KIT
5.1	1	6-02-007	GUARNIZ RAME INF 51X40X0,3	COPPER WASHER 51X40X0.3
5.2	1	6-02-004	GUARNIZ RAME SUP 45X20X0,3	COPPER WASHER 45X20X0.3
5.3	1	OR-2162	OR 41X1,78 NBR 70	O-Ring 41x1.78 NBR 70

2° STADIO - 2ND STAGE

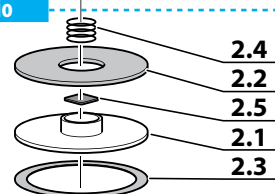
KIT5 Guarnizioni 2° stadio
6-02-004/R



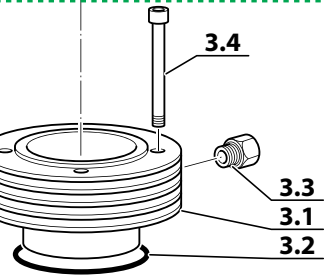
KIT1 Testa 2° stadio
6-02-006/R



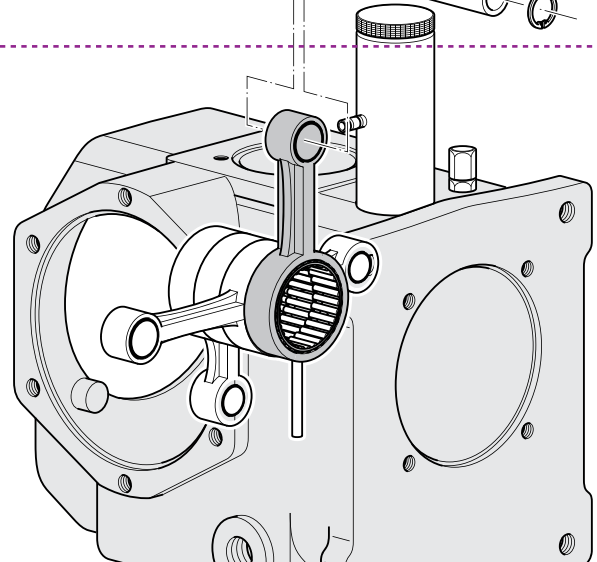
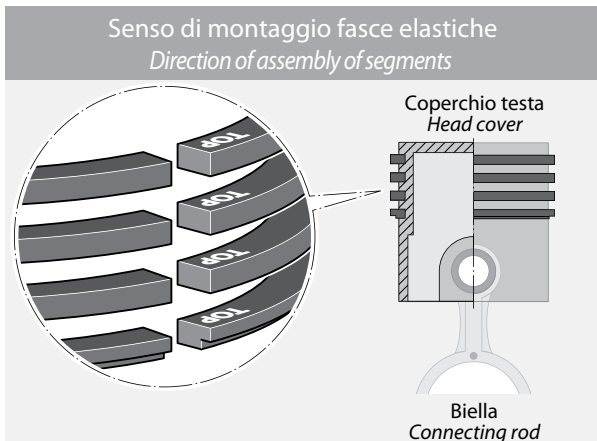
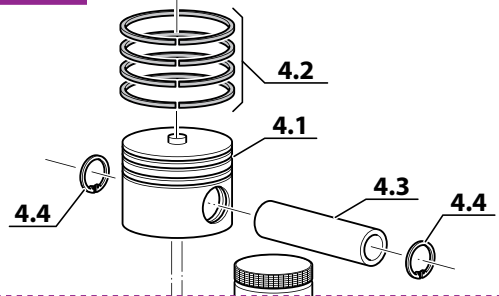
KIT2 Corpo valvola 2° stadio
6-02-008/R



KIT3 Cilindro 2° stadio
6-02-001/R

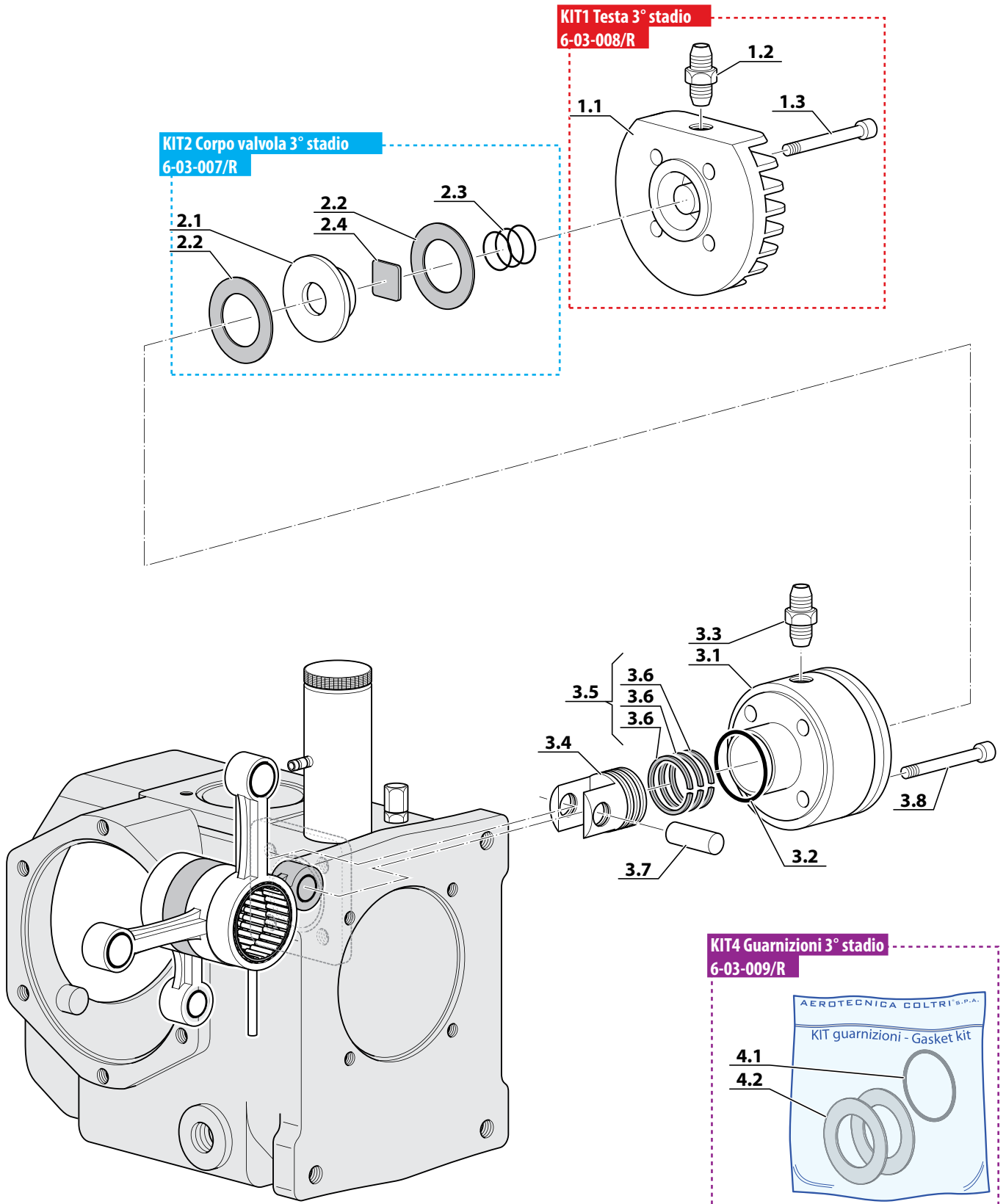


KIT4 Pistone 2° stadio
6-02-003/R



3° STADIO - 3RD STAGE

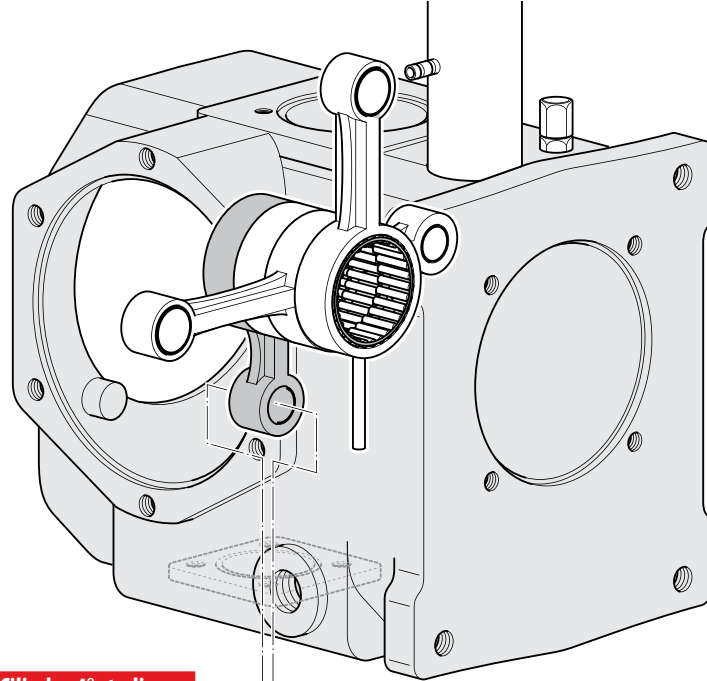
Rif. Pos.	Q.tà Q.ty	Codice Code	Descrizione	Description
KIT1	1	6-03-008/R	KIT TESTA 3° STADIO	3RD STAGE CYLINDER HEAD KIT
1.1	1	6-03-008	TESTA 3°STADIO	CYLINDER HEAD 3RD STAGE
1.2	1	13-04-0175E	RACC. 1/8 NPT TUBO 8 ERMETO	CONNECTION 1/8NPT - 8MM TUBE
1.3	4	VITE0655	VITE T.C.E. ZINC. 6X55 DIN912	SCREW T.C.E. ZINC. 6X55 DIN912
KIT2	1	6-03-007/R	KIT CORPO VALVOLA 3° STADIO	3RD STAGE VALVE KIT
2.1	1	6-03-007	CORPO VALVOLA 3°STADIO	3RD STAGE VALVE BODY
2.2	2	6-03-009	GUARNIZIONE RAME	COPPER WASHER
2.3	1	6-02-010	MOLLA	SPRING
2.4	1	6-02-009	DISCO VALVOLA (PIASTRINA)	VALVE PLATE
KIT3	1	6-03-001/R	KIT CILINDRO 3° STADIO	3RD STAGE CYLINDER KIT
3.1	1	6-03-001	CILINDRO 3°STADIO	3RD STAGE CYLINDER
3.2	1	OR-2093	OR 23,52X1,78 NBR70	O-RING 23.52X1.78 NBR 70
3.3	1	13-04-0175E	RACC. 1/8 NPT TUBO 8 ERMETO	CONNECTION 1/8NPT - 8MM TUBE
3.4	1	6-03-003	PISTONE 3°STADIO	3RD STAGE PISTON
3.5	3	6-03-004	SERIE SEGMENTI 3°STADIO	PISTON RING SET
3.6	3	6-03-010	ANELLO ELASTICO X SEGMENTI	PISTON RING
3.7	1	6-03-006	SPINOTTO 3°STADIO 7X17	RETAINING PIN 3RD STAGE 7X17
3.8	4	VITE0655	VITE T.C.E. ZINC. 6X55 DIN912	SCREW T.C.E. ZINC. 6X55 DIN912
KIT4	1	6-03-009/R	KIT GUARNIZIONI 3° STADIO	3RD STAGE WASHER KIT
4.1	1	OR-2093	OR 23,52X1,78 NBR70	O-RING 23.52X1.78 NBR 70
4.2	2	6-03-009	GUARNIZIONE RAME	COPPER WASHER

3° STADIO - 3RD STAGE

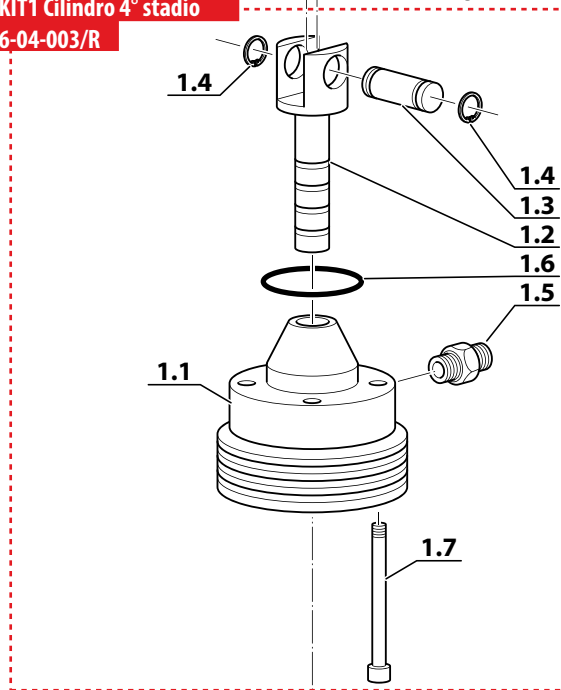
4° STADIO - 4TH STAGE

Rif. Pos.	Q.tà Q.ty	Codice Code	Descrizione	Description
KIT1	1	6-04-003/R	KIT CILINDRO 4°STADIO	4TH STAGE CYLINDER KIT
1.1	1	6-04-003	CILINDRO 4°STADIO (*)	4TH STAGE CYLINDER (*)
1.2	1	6-04-004	PISTONE 4°STADIO (*)	4TH STAGE PISTON (*)
1.3	1	6-04-006	SPINOTTO 4°STADIO 7X22	RETAINING PIN 3RD STAGE 7X22
1.4	2	SEEGERJ7	SEEGER J7	RING J7
1.5	1	13-04-0175E	RACC. 1/8 NPT TUBO 8 ERMETO	CONNECTION 1/8NPT - 8MM TUBE
1.6	1	OR-2106	OR 26,7X1,78 NBR 70	O-RING 26.7X1.78 NBR 70
1.7	4	13-00-0041	VITE TCE 6X25 ZINC	SCREW TCE 6X25 ZINC
KIT2	1	6-04-007/R	KIT TESTA 4°STADIO	4TH STAGE CYLINDER HEAD KIT
2.1	1	6-04-007	TESTA 4°STADIO	4TH STAGE CYLINDER HEAD
2.2	1	6-04-008	GUARN.RAME 18X26X1,5	COPPER WASHER 18X26X1.5
2.3	1	6-02-010	MOLLA	SPRING
2.4	1	6-02-009	DISCO VALVOLA (PIASTRINA)	VALVE PLATE
KIT3	1	6-04-008/R	KIT GUARNIZIONI 4° STADIO MCH6	4TH STAGE WASHER KIT
3.1	1	OR-2106	OR 26,7X1,78 NBR 70	O-RING 26.7X1.78 NBR 70
3.2	1	6-04-008	GUARN.RAME 18X26X1,5	COPPER WASHER 18X26X1.5

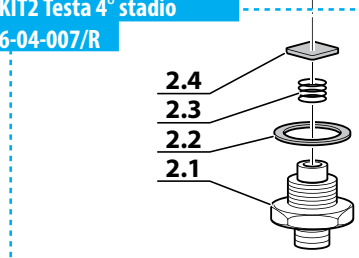
4° STADIO - 4TH STAGE



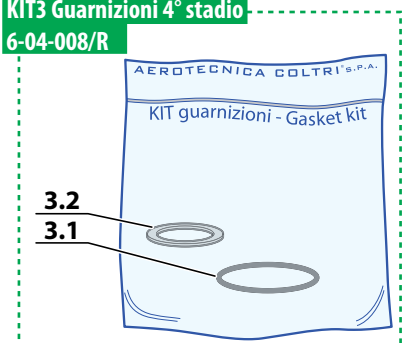
KIT1 Cilindro 4° stadio
6-04-003/R



KIT2 Testa 4° stadio
6-04-007/R

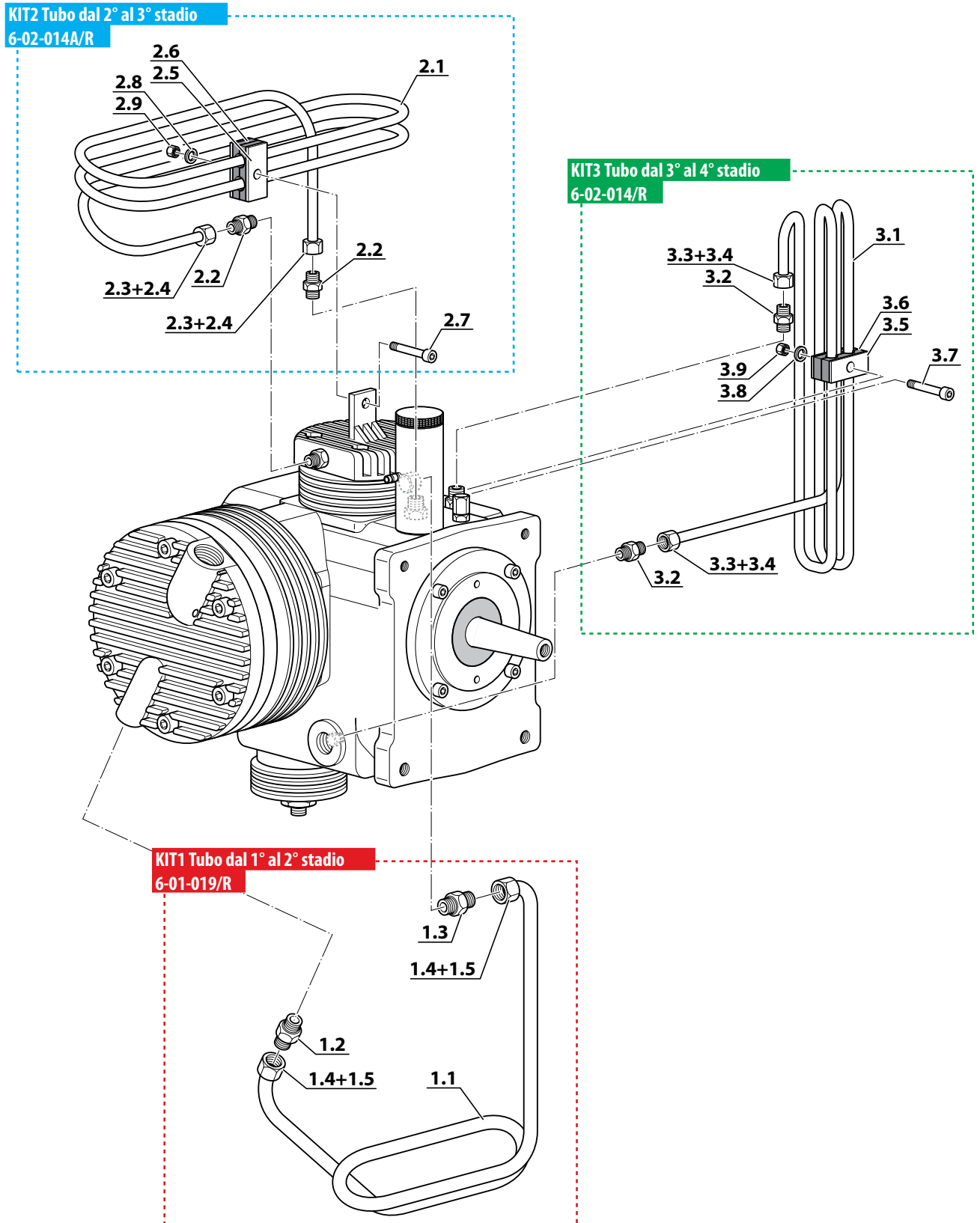


KIT3 Guarnizioni 4° stadio
6-04-008/R



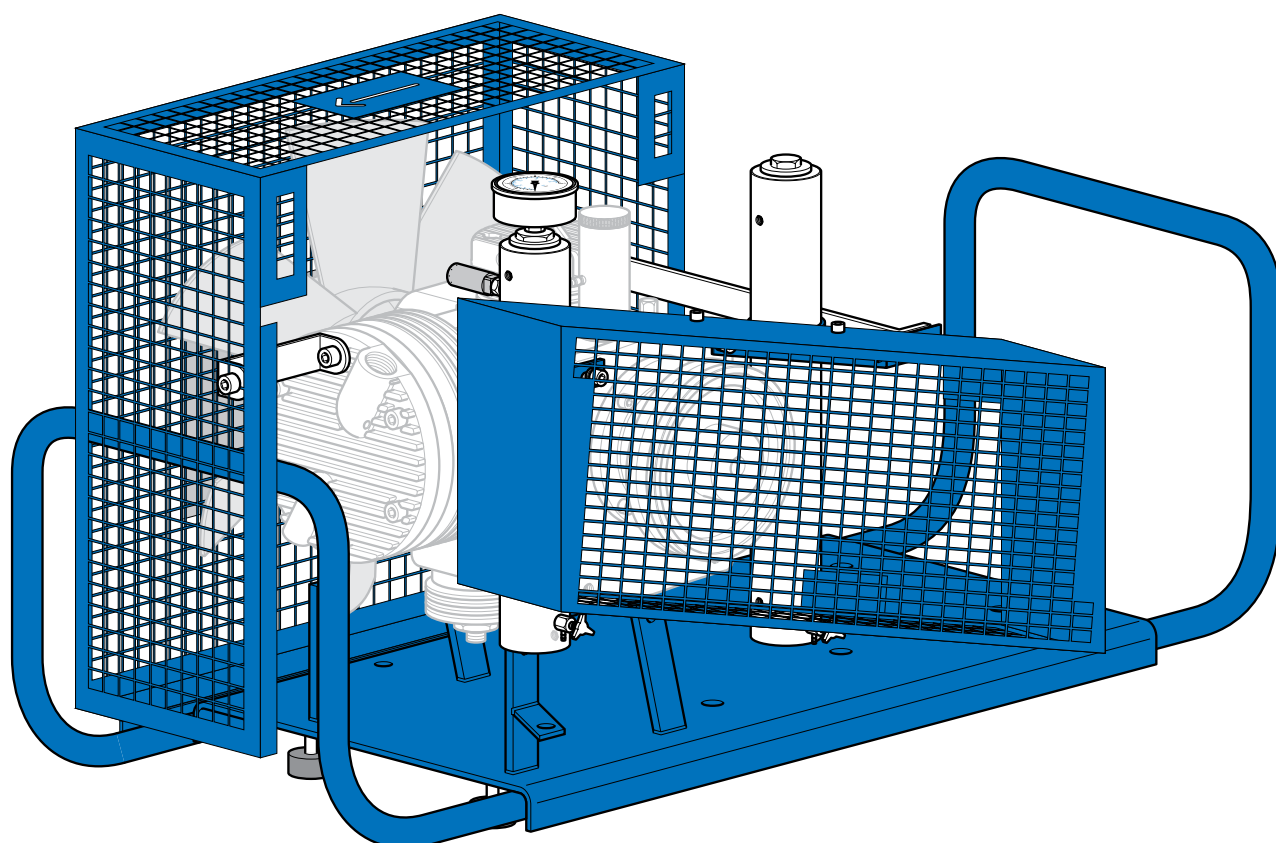
CIRCUITO DI PRESSIONE - PRESSURE CIRCUIT

Rif. Pos.	Q.tà Q.ty	Codice Code	Descrizione	Description
KIT1	1	6-01-019/R	KIT TUBO DAL 1°AL 2°STADIO	Intercooler 1st - 2nd Stage
1.1	1	6-01-019E	Tubo diam.10 Inox x ermeto	Stainless Steel Tube 10mm diameter
1.2	1	13-00-0178E	Raccordo 1/4NPT Tubo 10 erm	Connection 1/4NPT - 10mm Tube
1.3	1	6-02-011E	Racc.Tubo 10 1/8NPT	Connection 10 - 1/8NPT
1.4	2	DADO/OGIVA/10	Dado x Ogive Tubo 10 mm	Retaining Nut 10mm Tube
1.5	2	OGIVA/10/L	Anello Ogiva Tubo 10 mm	Olive 10mm
KIT2	1	6-02-014A/R	KIT TUBO DAL 2°AL 3°STADIO	Intercooler 2nd - 3rd Stage
2.1	1	6-02-014AE	Tubo Diam. 8	8mm Tube
2.2	2	13-04-0175E	Racc.1/8 NPT tubo 8 ermeto	Connection 1/8NPT - 8mm Tube
2.3	2	DADO/OGIVA/8	Dado x Ogive Tubo 8 mm	Retaining Nut 8mm Tube
2.4	2	OGIVA/8/L	Anello Ogiva Tubo 8 mm	Olive 8mm
2.5	1	13-00-0135	Staffa portatubo diam.6	Retaining Pin 6mm
2.6	1	13-00-0134	Bloccetto Gomma antivibr.	Anti Vibration Block
2.7	1	VITE0525Z	Vite TCE Zinc 5x25	Screw TCE 5x25 Zinc
2.8	1	RON05	Rondella piana Zinc M5	Zinc Washer M5
2.9	1	DA005	Dado M5 Autobloccante	Self-Locking Nut M5
KIT3	1	6-02-014/R	KIT TUBO DAL 3°AL 4°STADIO	Intercooler 3rd - 4th Stage
3.1	1	6-02-014E	Tubo diam 8 mod. B	8mm Tube mod.B
3.2	2	13-04-0175E	Racc.1/8 NPT tubo 8 ermeto	Connection 1/8NPT - 8mm Tube
3.3	2	DADO/OGIVA/8	Dado x Ogive Tubo 8 mm	Retaining Nut 8mm Tube
3.4	2	OGIVA/8/L	Anello Ogiva Tubo 8 mm	Olive 8mm
3.5	1	13-00-0135	Staffa portatubo diam.6	Retaining Pin 6mm
3.6	1	13-00-0134	Bloccetto Gomma antivibr.	Anti Vibration Block
3.7	1	VITE0525Z	Vite TCE Zinc 5x25	Screw TCE 5x25 Zinc
3.8	1	RON05	Rondella piana Zinc M5	Zinc Washer M5
3.9	1	DA005	Dado M5 Autobloccante	Self-Locking Nut M5

CIRCUITO DI PRESSIONE - PRESSURE CIRCUIT


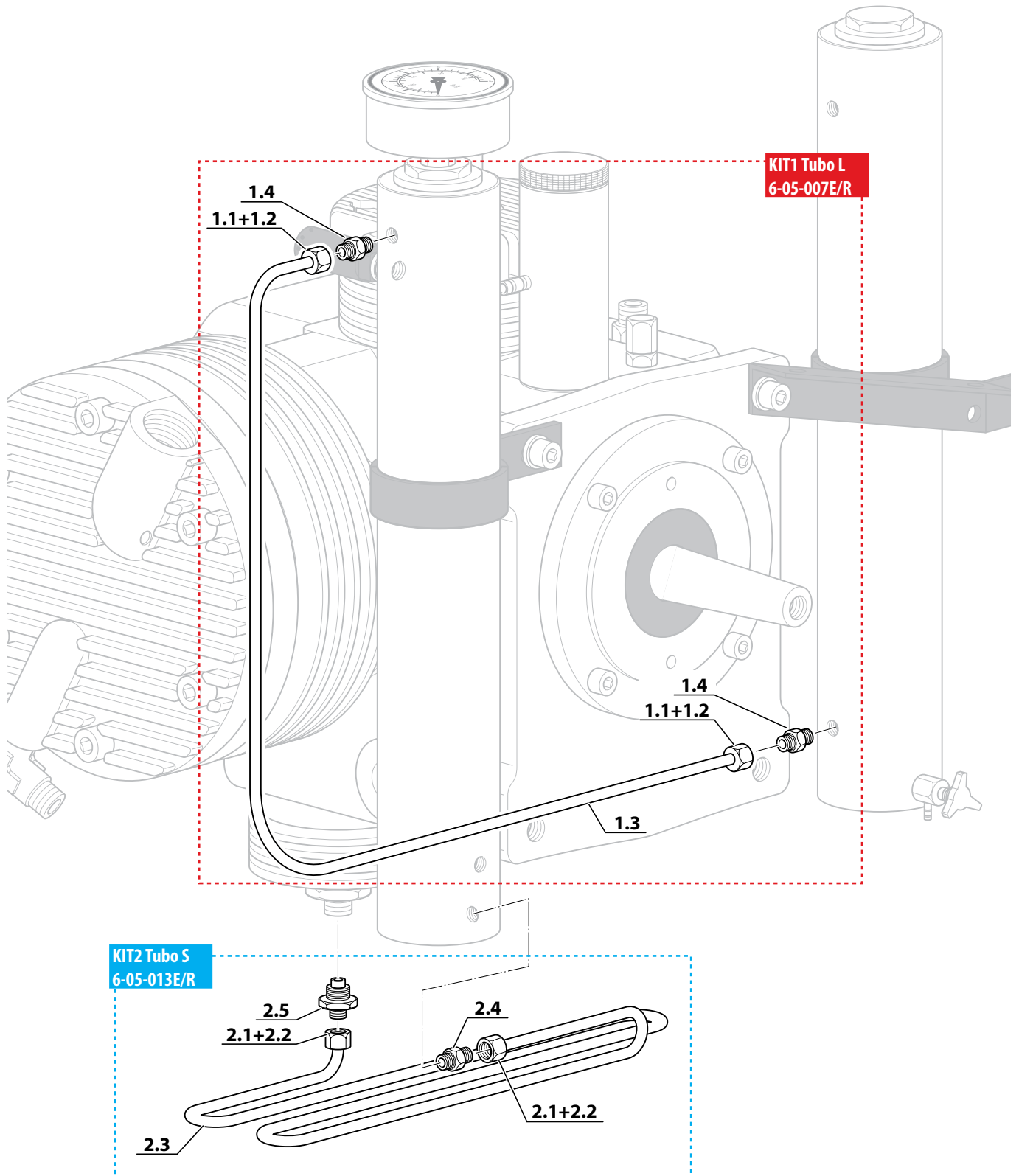
Distinta List	Modello Model	Colore Color	Codice Code
TELAIO FRAME	Basic	Blu	6-05-029B/R-K
		Rosso	6-05-029R/R-K
		Nero	6-05-029N/R-K
		Inox	6-05-029I/R-K
	Compact	Blu	6-05-029/B/R-K
		Inox	6-05-029/I/R-K
	Minicompact	Blu	6-05-029/M/B-K

Tavola	Drawing	Pag.
Circuito di filtrazione	Filtering circuit	24
Separatore di condensa	Condensate separator	26
Filtro	Filter	28
Telaio Basic Nuovo	New Basic Frames	30
Telaio Compact	Compact Frames	34
Targhette di sicurezza	Safety info labels	36



CIRCUITO DI FILTRAZIONE - FILTERING CIRCUIT

Rif. Pos.	Q.tà Q.ty	Codice Code	Descrizione	Description
KIT1	1	6-05-007E/R	KIT TUBO L	Tube Kit L
1.1	2	DADO/OGIVA/6	Dado x Ogive Tubo 6 mm	Retaining Nut 6mm Tube
1.2	2	OGIVA/6/L	Anello Ogiva Tubo 6 mm	Olive 6mm
1.3	1	6-05-007E	Tubo diam 6 ad "L" x ermeto	6mm Tube "L"
1.4	2	13-00-0174E	Racc.1/8 NPT tubo 6 ermeto	Connection 1/8NPT - 6mm Tube
KIT2	1	6-05-013E/R	KIT TUBO S	Tube Kit S
2.1	2	DADO/OGIVA/6	Dado x Ogive Tubo 6 mm	Retaining Nut 6mm Tube
2.2	2	OGIVA/6/L	Anello Ogiva Tubo 6 mm	Olive 6mm
2.3	1	6-05-013E	Tubo diam 6 ad "S" x ermeto	6mm Tube "S"
2.4	2	13-00-0174E	Racc.1/8 NPT tubo 6 ermeto	Connection 1/8NPT - 6mm Tube
2.5	1	6-04-007	Testa 4°Stadio	4th Stage Cylinder Head

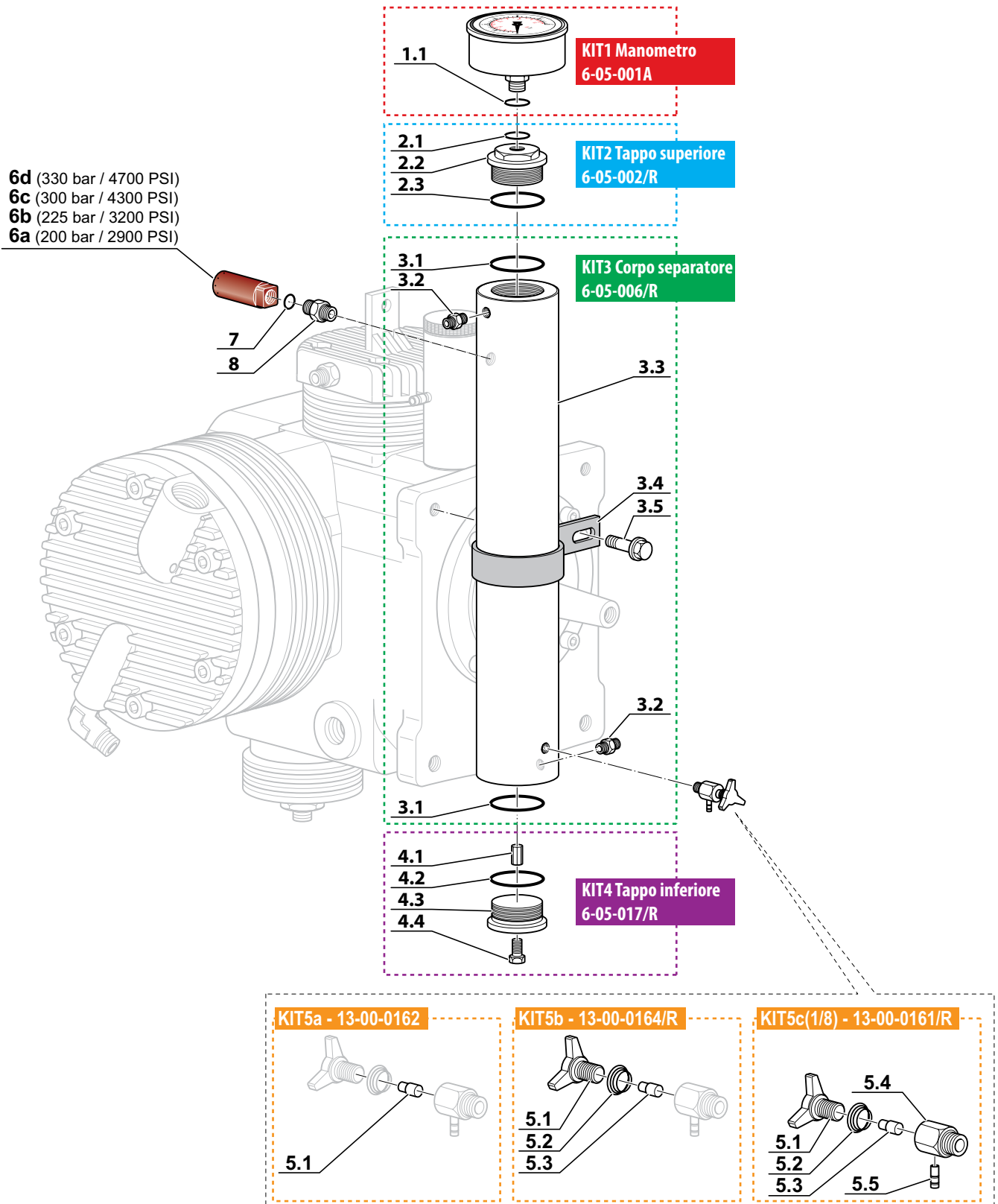
CIRCUITO DI FILTRAZIONE - FILTERING CIRCUIT

SEPARATORE DI CONDENSA - CONDENSATE SEPARATOR

Rif. Pos.	Q.tà Q.ty	Codice Code	Descrizione	Description
KIT1	1	6-05-001A	MAN.O-400 BAR/PSI SENZA FLANGIA	MANOMETER 0-400 BAR MCH/6
1.1	1	OR-2018/90	O RING 2018 90 SH (4,48X1,78)	O RING 2018 90 SH (4,48X1,78)
KIT2	1	6-05-002/R	KIT TAPPO SUPERIORE SEPARATORE	KIT SEPARATOR TOP PLUG
2.1	1	OR-2018/90	O RING 2018 90 SH (4,48X1,78)	O RING 2018 90 SH (4,48X1,78)
2.2	1	6-05-002	TAPPO SUPERIORE SEPARATORE	SEPARATOR TOP PLUG
2.3	1	OR-4112	O RING 4112 NBR 70 (28,17X3,53)	O RING 4112 NBR 70 (28,17X3,53)
KIT3	1	6-05-006/R	KIT CORPO SEPARATORE DI CONDENSA	KIT CONDENSATE SEPARATOR BODY
3.1	2	OR-4112	O RING 4112 NBR 70 (28,17X3,53)	O RING 4112 NBR 70 (28,17X3,53)
3.2	2	13-00-0174E	RACCORDO 1/8 NPT TUBO Ø6 ERMETO	FITTING 1/8 NPT - TUBE Ø6 ERMETO
3.3	1	6-05-006	CORPO SEPARATORE DI CONDENSA	SEPARATOR BODY
3.4	1	6-05-008	STAFFA PORTASEPARATORE	SEPARATOR CLAMP
3.5	1	VITE0620Z/RON	VITE TE ZINC 6X20 CON ROND.	SCREW TE 6X20 ZINC
KIT4	1	6-05-017/R	KIT TAPPO INFERIORE SEPARATORE	KIT SEPARATOR BOTTOM PLUG
4.1	1	6-05-016	DIFFUSORE SEPARATORE	DIFFUSOR SEPARATOR
4.2	1	OR-4112	O RING 4112 NBR 70 (28,17X3,53)	O RING 4112 NBR 70 (28,17X3,53)
4.3	1	6-05-017	TAPPO INFERIORE SEPARATORE	SEPARATOR BOTTOM PLUG
4.4	1	VITE0814/TE	VITE TE ZINC 8X14	SCREW TE ZINC 8X14
KIT5a	1	13-00-0162	NYLON SCARICO CONDENSA	CONDENSATE DISCHARGE NYLON
KIT5b	1	13-00-0164/R	KIT VOLANTINO RUBINETTO SCARICO CONDENSA	CONDENSATE DISCHARGE WHEEL VALVE KIT
KIT5c	1	13-00-0161/R	KIT RUBINETTO SCARICO CONDENSA 1/8 NPT	CONDENSATE DISCHARGE BODY VALVE 1/8 NPT KIT
5.1	1	13-00-0164	VOLANTINO SCARICO CONDENSA	CONDENSATE DISCHARGE WHEEL
5.2	1	13-00-0163	MOLLA SCARICO CONDENSA	CONDENSATE DISCHARGE SPRING
5.3	1	13-00-0162	NYLON SCARICO CONDENSA	CONDENSATE DISCHARGE NYLON
5.4	1	13-00-0161	CORPO RUBINETTO SCARICO CONDENSA 1/8 NPT	CONDENSATE DISCHARGE BODY VALVE 1/8 NPT
5.5	1	6-05-004F	BECCUCCIO RUBIN. SCARICO COND.	DRAIN VALVE PIN
6a	1	6-05-015/2/200	VALVOLA DI SICUREZZA 200 BAR	SAFETY VALVE 200 BAR
6b	1	6-05-015/2/225	VALVOLA DI SICUREZZA 225 BAR	SAFETY VALVE 225 BAR
6c	1	6-05-015/2/300	VALVOLA DI SICUREZZA 300 BAR	SAFETY VALVE 300 BAR
6d	1	6-05-015/2/330	VALVOLA DI SICUREZZA 330 BAR	SAFETY VALVE 330 BAR
7	1	OR-114/90	O-RING 114 NBR 90	O-RING 114 NBR 90
8	1	6-05-015H/N	RACCORDO VALVOLA SICUREZZA 1/8NPT-M12 PASSO 1,25	SAFETY VALVE FITTING 1/8NPT-M12X1,25

SEPARATORE DI CONDENZA - CONDENSATE SEPARATOR

6d (330 bar / 4700 PSI)
6c (300 bar / 4300 PSI)
6b (225 bar / 3200 PSI)
6a (200 bar / 2900 PSI)

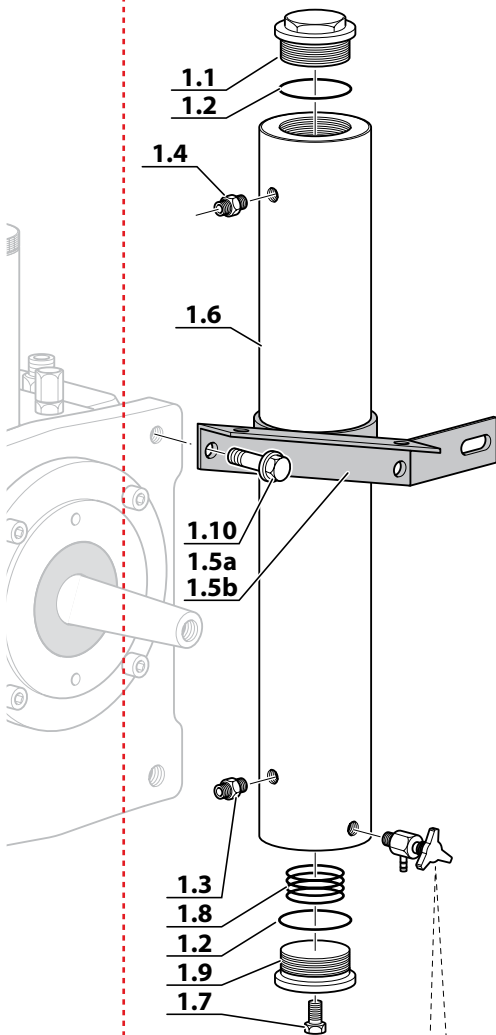


FILTRO - FILTER

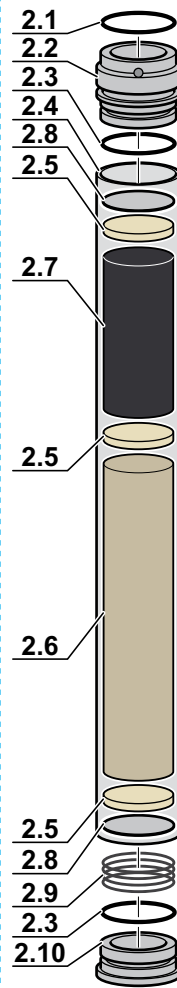
Rif. Pos.	Q.tà Q.ty	Codice Code	Descrizione	Description
KIT1a	1	6-05-021/RH	KIT FILTRO HONDA	Honda Filter Kit
1.1	1	6-05-018	Tappo Superiore Filtro	Filter Top Plug
1.2	2	OR-136-4112	OR 28,17X3,53 NBR 70	O-Ring 28.17x3.53 NBR 70
1.3	1	13-00-0174E	Racc.1/8 NPT tubo 6 ermeto	Connection 1/8NPT - 6mm Tube
1.4	1	13-00-0174	Racc.1/8 NPT 7/16 tubo 6	Connection 1/8NPT - 7/16 6mm Tube
1.5a	1	6-05-026	Staffa Portafiltro x Honda	Filter Clamp x Honda
1.6	1	6-05-021	Corpo Filtro	Filter Body
1.7	1	VITE0814/TE	Vite TE Zinc 8x14	Screw TE Zinc 8x14
1.8	1	6-05-027	Molla Filtro	Filter Spring
1.9	1	6-05-014	Tappo Inferiore Filtro	Bottom Filter Plug
1.10	1	VITE0620Z/RON	Vite TE Zinc 6x20 con Rond.	Screw TE 6x20 Zinc
3.1	1	13-00-0164	VOLANTINO SCARICO CONDENZA	CONDENSATE DISCHARGE WHEEL
3.2	1	13-00-0163	MOLLA SCARICO CONDENZA	CONDENSATE DISCHARGE SPRING
3.3	1	13-00-0162	NYLON SCARICO CONDENZA	CONDENSATE DISCHARGE NYLON
3.4	1	13-00-0161	CORPO RUBINETTO SCARICO CONDENZA 1/8 NPT	CONDENSATE DISCHARGE BODY VALVE1/8 NPT
3.5	1	6-05-004F	BECCUCCIO RUBIN.SCARICO COND.	DRAIN VALVE PIN
KIT1b	1	6-05-021/RS	KIT FILTRO SUBARU	Subaru Filter Kit
1.1	1	6-05-018	Tappo Superiore Filtro	Filter Top Plug
1.2	2	OR-136-4112	OR 28,17X3,53 NBR 70	O-Ring 28.17x3.53 NBR 70
1.3	1	13-00-0174E	Racc.1/8 NPT tubo 6 ermeto	Connection 1/8NPT - 6mm Tube
1.4	1	13-00-0174	Racc.1/8 NPT 7/16 tubo 6	Connection 1/8NPT - 7/16 6mm Tube
1.5b	1	6-05-026/ROB	Staffa Portafiltro x Subaru	Filter Clamp x Subaru
1.6	1	6-05-021	Corpo Filtro	Filter Body
1.7	1	VITE0814/TE	Vite TE Zinc 8x14	Screw TE Zinc 8x14
1.8	1	6-05-027	Molla Filtro	Filter Spring
1.9	1	6-05-014	Tappo Inferiore Filtro	Bottom Filter Plug
1.10	1	VITE0620Z/RON	Vite TE Zinc 6x20 con Rond.	Screw TE 6x20 Zinc
3.1	1	13-00-0164	VOLANTINO SCARICO CONDENZA	CONDENSATE DISCHARGE WHEEL
3.2	1	13-00-0163	MOLLA SCARICO CONDENZA	CONDENSATE DISCHARGE SPRING
3.3	1	13-00-0162	NYLON SCARICO CONDENZA	CONDENSATE DISCHARGE NYLON
3.4	1	13-00-0161	CORPO RUBINETTO SCARICO CONDENZA 1/8 NPT	CONDENSATE DISCHARGE BODY VALVE1/8 NPT
3.5	1	6-05-004F	BECCUCCIO RUBIN.SCARICO COND.	DRAIN VALVE PIN
KIT2a	1	SC000340	CARTUCCIA FILTRO CARBONE ATTIVO/SETACCIO MOLECOLARE	FILTER ACTIVE CARBON/MOLECULAR SIEVE CARTRIDGE
KIT2b	1	SC000340/SM	CARTUCCIA FILTRO SETACCIO MOLECOLARE	FILTER MOLECULAR SIEVE CARTRIDGE
KIT2c	1	SC000340/CARB	CARTUCCIA FILTRO CARBONE ATTIVO	FILTER ACTIVE CARBON CARTRIDGE
KIT2d	1	SC000340/CO-CATALYST	CARTUCCIA FILTRO CARBONE/SETACCIO/HOPKALITE	FILTER CARBON/SIEVE/HOPKALITE CARTRIDGE
2.1	1	OR-3100	O RING 3100 NBR 70(25.07x2.62)	O RING 3100 NBR 70(25.07x2.62)
2.2	1	6-05-022	TAPPO SUPERIORE CARTUCCIA FILTRANTE MCH-6	TOP CAP FILTER CARTRIDGE
2.3	2	OR-2081	O RING 2081 NBR 70(20.35x1.78)	O RING 2081 NBR 70(20.35x1.78)
2.4	1	6-05-0510	CORPO CARTUCCIA FILTRO	CARTRIDGE BODY FILTER
2.5	6	DISC/FEL/27x6	DISCO FELTRO Ø27MM SP.6MM	FELT DISC Ø27MM SP.6MM
2.6	1	SC000380	SETACCIO MOLECOLARE	MOLECULAR SIEVE
2.7	1	SC000350	CARBONE ATTIVO GRANULARE	ACTIVE CARBON
2.8	2	13-00-0190	DISCO INOX FORATO FILTRO Ø27	INOX DISC FILTER CARTRIDGE Ø27
2.9	1	3	MOLLA INTERNA CARTUCCIA FILTROPER MCH6	INTERNAL SPRING FILTER CARTRIDGE
2.10	1	6-05-020	TAPPO INFERIORE CARTUCCIA FILTRANTE MCH-6	LOWER CAP FILTER CARTRIDGE
2.11	1	SC000355	CO CATALYST MOLECULITE 814 FISSATORE MONOSSIDO DI CARB.	CO CATALYST MOLECULITE 814
KIT3a	1	13-00-0162	NYLON SCARICO CONDENZA	CONDENSATE DISCHARGE NYLON
KIT3b	1	13-00-0164/R	KIT VOLANTINO RUBINETTO SCARICO CONDENZA	CONDENSATE DISCHARGE WHEEL VALVE KIT
KIT3c	1	13-00-0161/R	KIT RUBINETTO SCARICO CONDENZA 1/8 NPT	CONDENSATE DISCHARGE BODY VALVE1/8 NPT KIT
3.1	1	13-00-0164	VOLANTINO SCARICO CONDENZA	CONDENSATE DISCHARGE WHEEL
3.2	1	13-00-0163	MOLLA SCARICO CONDENZA	CONDENSATE DISCHARGE SPRING
3.3	1	13-00-0162	NYLON SCARICO CONDENZA	CONDENSATE DISCHARGE NYLON
3.4	1	13-00-0161	CORPO RUBINETTO SCARICO CONDENZA 1/8 NPT	CONDENSATE DISCHARGE BODY VALVE1/8 NPT
3.5	1	6-05-004F	BECCUCCIO RUBIN.SCARICO COND.	DRAIN VALVE PIN

FILTRO - FILTER

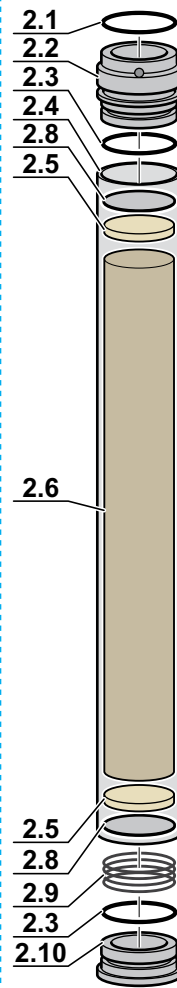
KIT1a Filtro Honda 6-05-021/RH
KIT1b Filtro Subaru 6-05-021/RS



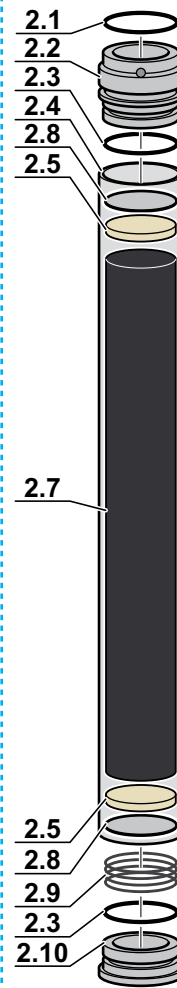
KIT2a
SC000340
MOLECULAR SIEVE
ACTIVE CARBON



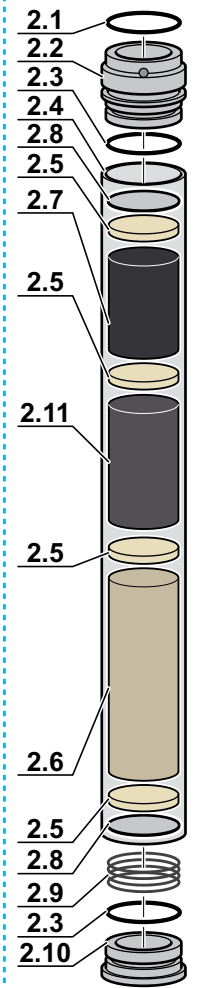
KIT2b
SC000340/SM
MOLECULAR SIEVE



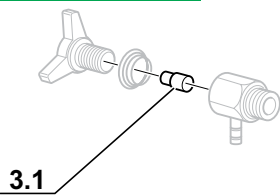
KIT2c
SC000340/CARB
ACTIVE CARBON



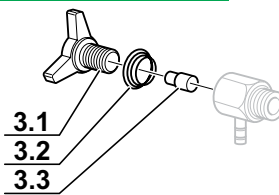
KIT2d
SC000340/CO-CATALYST
MOLECULAR SIEVE
ACTIVE CARBON
HOPKALITE



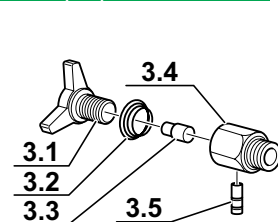
KIT3a - 13-00-0162



KIT3b - 13-00-0164/R

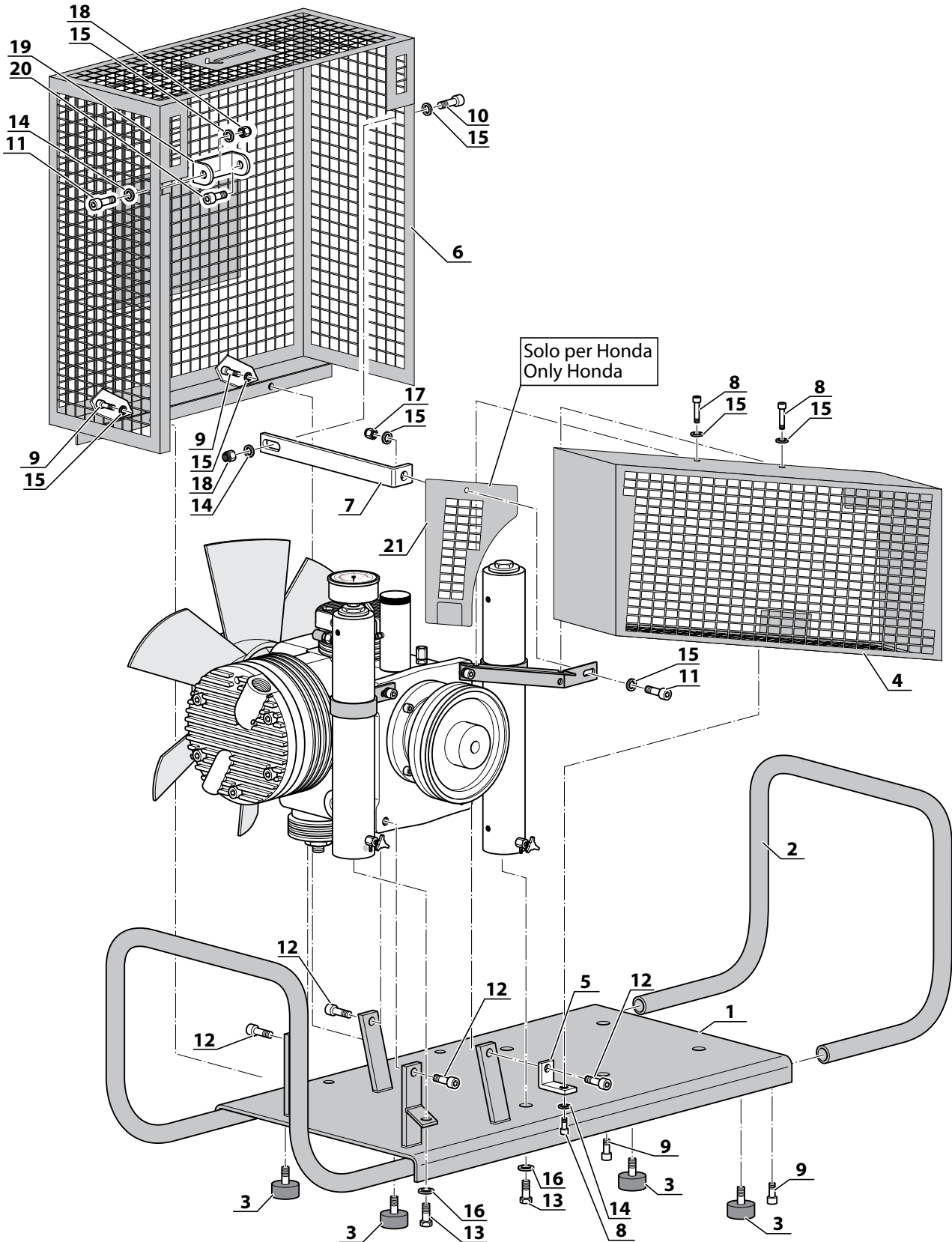


KIT3c(1/8) - 13-00-0161/R



TELAIO BASIC NUOVO - NEW BASIC FRAMES

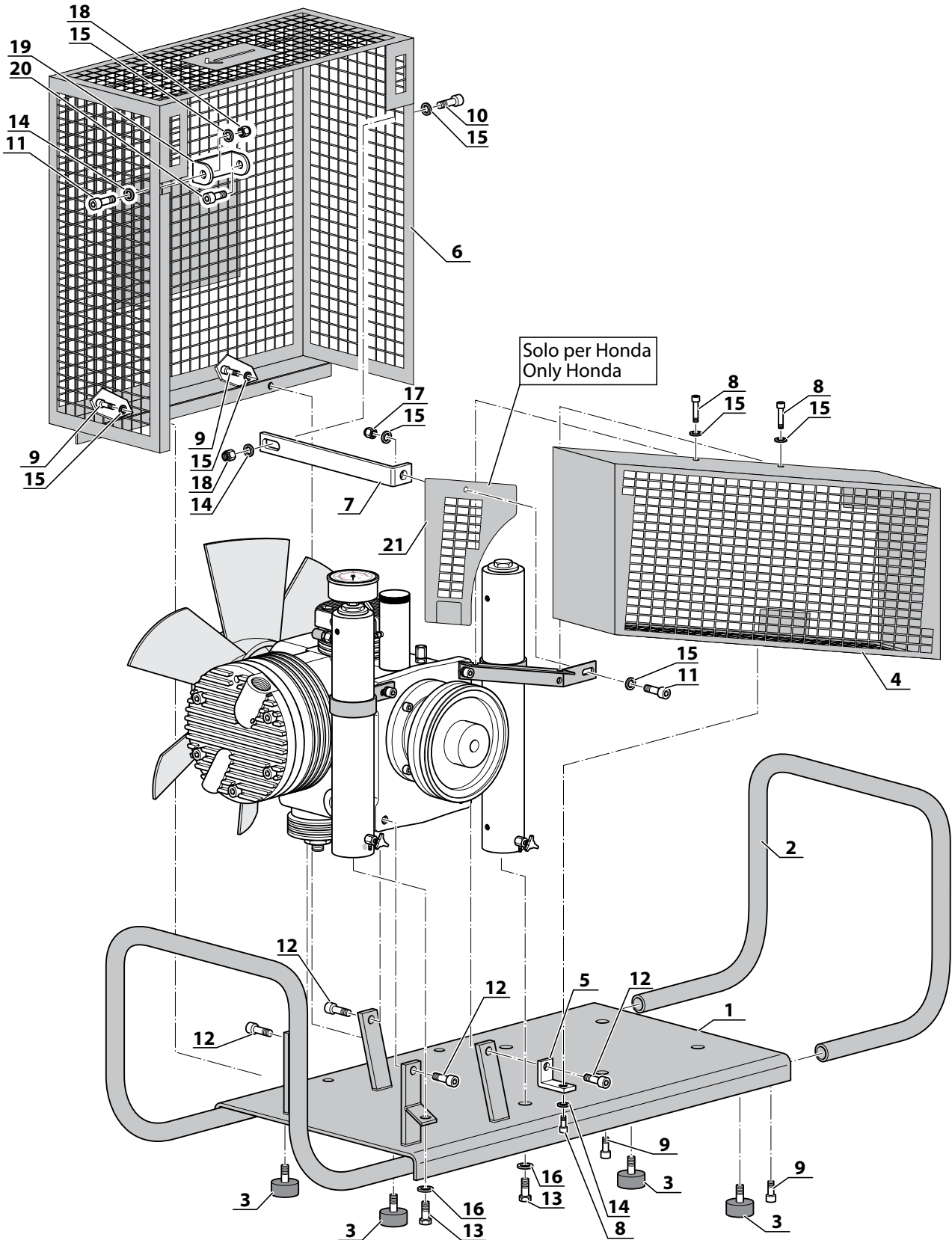
Rif. Pos.	Q.tà Q.ty	Codice Code	Descrizione	Description
	1	6-05-029B/R	KIT TELAI0 BASIC BLU	BASIC Chassis Kit - Blue
1	1	6-05-029B	Telaio Basic Completo	Basic Chassis Complete
2	1	6-05-019B	Manico Telaio	Chassis Handles
3	4	6-05-030	Piedino in Gomma	Rubber Foot
4	1	6-05-036B/N	Carter Copricinghia x nuovo telaio	Drive Belt Cover new chassis
5	1	6-05-033	Staffa ad "L"	Bracket "L"
6	1	6-00-018B/N	Copriventola x nuovo telaio	Fan Cover new chassis
7	1	6-00-020/N	Staffa Copriventola ad "L" x nuovo telaio	Cover Support Bracket "L" new chassis
8	4	VITE0608Z	Vite TCE 6x8 Zinc	Screw TCE 6x8 Zinc
9	4	VITE0610Z	Vite TCE 6x10 Zinc	Screw TCE 6x10 Zinc
10	1	VITE0614	Vite TCE Zinc. 6x14	Screw TCE 6x14 Zinc
11	2	VITE0620	Vite TCE Zinc 6x20	Screw TCE 6x20 Zinc
12	6	VITE0620Z/RON	Vite TE Zinc 6x20 con Rond.	Screw TE 6x20 Zinc with washer
13	2	VITE0814/TE	Vite TE 8x14 Zinc	Screw TE 8x14 Zinc
14	3	RON0618Z	Rondella 6,5x18x1,5 piana zinc	Washer 6.5x18x1.5 Flat Zinc
15	8	RON6Z	Rondella 6,5x12,5x1,5 Zinc	Washer 6.5x12.5x1.5 Zinc
16	2	RON8	Rondella piana M8 Zincata	Washer M8 Zinc
17	2	DA006Z	Dado autobloc Zinc M6 alto	Self Locking Zinc Nut M6 Upper
18	1	DADM6AUTBAS	Dado autobloc Zinc M6 basso	Self Locking Zinc Nut M6 Lower
19	1	6-01-021/N	Staffa corta copriventola a "U" x nuovo telaio	Cover Support Bracket "U" new chassis
20	1	VITE0670Z	Vite TCE Zinc 6x70	Screw TCE 6x70 Zinc
21	1	6-00-025	Griglia protezione cinghia MCH-6/SH	Grid protection belt MCH-6/SH
	1	6-05-029R/R	KIT TELAI0 BASIC ROSSO	BASIC Chassis Kit - Red
1	1	6-05-029R	Telaio Basic Completo	Basic Chassis Complete
2	1	6-05-019R	Manico Telaio	Chassis Handles
3	4	6-05-030	Piedino in Gomma	Rubber Foot
4	1	6-05-036R/N	Carter Copricinghia x nuovo telaio	Drive Belt Cover new chassis
5	1	6-05-033	Staffa ad "L"	Bracket "L"
6	1	6-00-018R/N	Copriventola x nuovo telaio	Fan Cover new chassis
7	1	6-00-020/N	Staffa Copriventola ad "L" x nuovo telaio	Cover Support Bracket "L" new chassis
8	4	VITE0608Z	Vite TCE 6x8 Zinc	Screw TCE 6x8 Zinc
9	4	VITE0610Z	Vite TCE 6x10 Zinc	Screw TCE 6x10 Zinc
10	1	VITE0614	Vite TCE Zinc. 6x14	Screw TCE 6x14 Zinc
11	2	VITE0620	Vite TCE Zinc 6x20	Screw TCE 6x20 Zinc
12	6	VITE0620Z/RON	Vite TE Zinc 6x20 con Rond.	Screw TE 6x20 Zinc with washer
13	2	VITE0814/TE	Vite TE 8x14 Zinc	Screw TE 8x14 Zinc
14	3	RON0618Z	Rondella 6,5x18x1,5 piana zinc	Washer 6.5x18x1.5 Flat Zinc
15	8	RON6Z	Rondella 6,5x12,5x1,5 Zinc	Washer 6.5x12.5x1.5 Zinc
16	2	RON8	Rondella piana M8 Zincata	Washer M8 Zinc
17	2	DA006Z	Dado autobloc Zinc M6 alto	Self Locking Zinc Nut M6 Upper
18	1	DADM6AUTBAS	Dado autobloc Zinc M6 basso	Self Locking Zinc Nut M6 Lower
19	1	6-01-021/N	Staffa corta copriventola a "U" x nuovo telaio	Cover Support Bracket "U" new chassis
20	1	VITE0670Z	Vite TCE Zinc 6x70	Screw TCE 6x70 Zinc
21	1	6-00-025	Griglia protezione cinghia MCH-6/SH	Grid protection belt MCH-6/SH

TELAIO BASIC NUOVO - NEW BASIC FRAMES


TELAIO BASIC NUOVO - NEW BASIC FRAMES

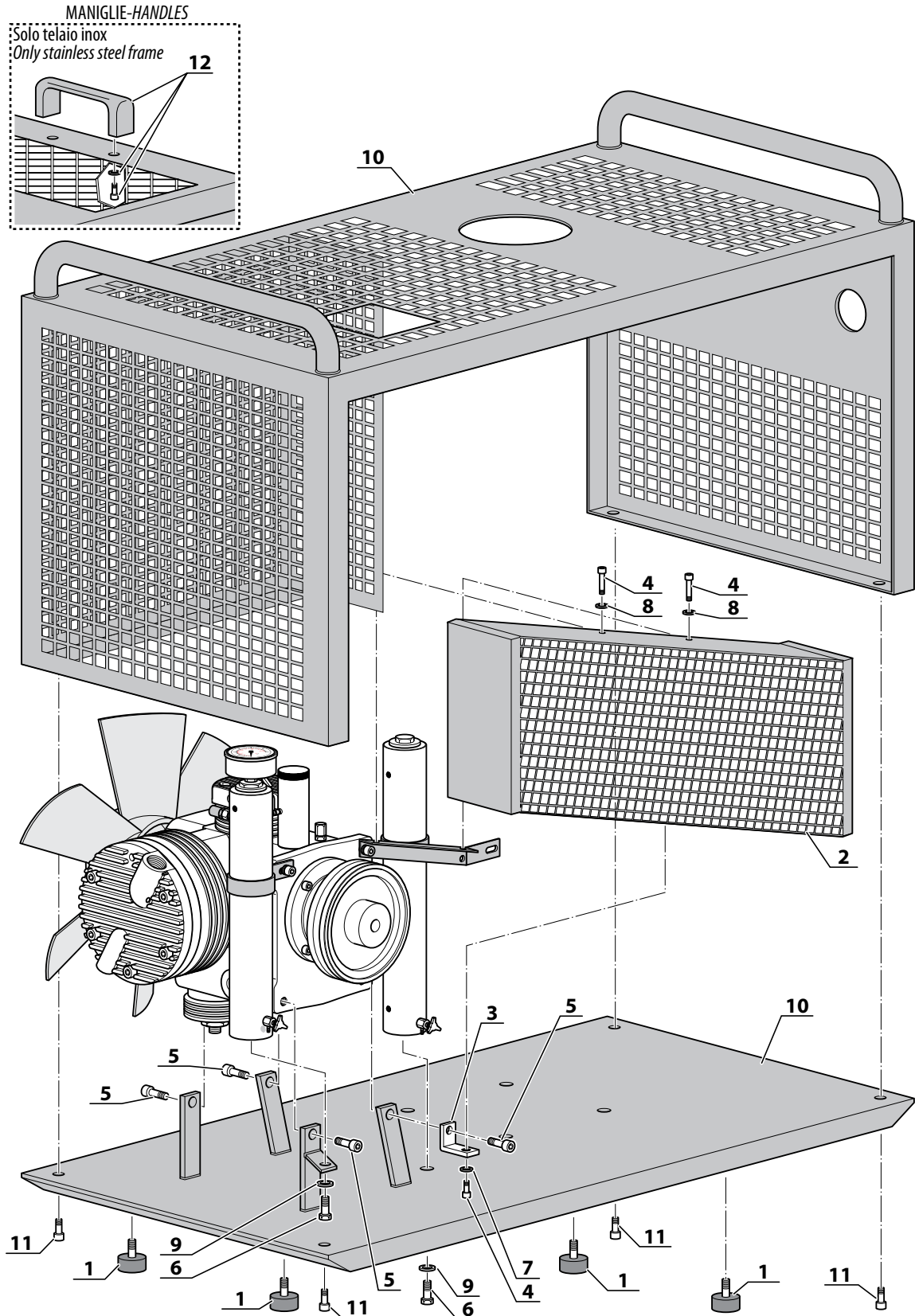
Rif. Pos.	Q.tà Q.ty	Codice Code	Descrizione	Description
	1	6-05-029N/R	KIT TELAI0 BASIC NERO	BASIC Chassis Kit - Black
1	1	6-05-029N	Telaio Basic Completo	Basic Chassis Complete
2	1	6-05-019N	Manico Telaio	Chassis Handles
3	4	6-05-030	Piedino in Gomma	Rubber Foot
4	1	6-05-036N/N	Carter Copricinghia x nuovo telaio	Drive Belt Cover new chassis
5	1	6-05-033	Staffa ad "L"	Bracket "L"
6	1	6-00-018N/N	Copriventola x nuovo telaio	Fan Cover new chassis
7	1	6-00-020/N	Staffa Copriventola ad "L" x nuovo telaio	Cover Support Bracket "L" new chassis
8	4	VITE0608Z	Vite TCE 6x8 Zinc	Screw TCE 6x8 Zinc
9	4	VITE0610Z	Vite TCE 6x10 Zinc	Screw TCE 6x10 Zinc
10	1	VITE0614	Vite TCE Zinc. 6x14	Screw TCE 6x14 Zinc
11	2	VITE0620	Vite TCE Zinc 6x20	Screw TCE 6x20 Zinc
12	6	VITE0620Z/RON	Vite TE Zinc 6x20 con Rond.	Screw TE 6x20 Zinc with washer
13	2	VITE0814/TE	Vite TE 8x14 Zinc	Screw TE 8x14 Zinc
14	3	RON0618Z	Rondella 6,5x18x1,5 piana zinc	Washer 6.5x18x1.5 Flat Zinc
15	8	RON6Z	Rondella 6,5x12,5x1,5 Zinc	Washer 6.5x12.5x1.5 Zinc
16	2	RON8	Rondella piana M8 Zincata	Washer M8 Zinc
17	2	DA006Z	Dado autobloc Zinc M6 alto	Self Locking Zinc Nut M6 Upper
18	1	DADM6AUTBAS	Dado autobloc Zinc M6 basso	Self Locking Zinc Nut M6 Lower
19	1	6-01-021/N	Staffa corta copriventola a "U" x nuovo telaio	Cover Support Bracket "U" new chassis
20	1	VITE0670Z	Vite TCE Zinc 6x70	Screw TCE 6x70 Zinc
21	1	6-00-025N	Griglia protezione cinghia MCH-6/SH	Grid protection belt MCH-6/SH
KIT TELAI0 BASIC BIU				
	1	6-05-029I/R	KIT TELAI0 BASIC INOX	BASIC Chassis Kit - INOX
1	1	6-05-029I	Telaio Basic Completo	Basic Chassis Complete
2	1	6-05-019I	Manico Telaio	Chassis Handles
3	4	6-05-030	Piedino in Gomma	Rubber Foot
4	1	6-05-036I/N	Carter Copricinghia x nuovo telaio	Drive Belt Cover new chassis
5	1	6-05-033	Staffa ad "L"	Bracket "L"
6	1	6-00-018I/N	Copriventola x nuovo telaio	Fan Cover new chassis
7	1	6-00-020/N	Staffa Copriventola ad "L" x nuovo telaio	Cover Support Bracket "L" new chassis
8	4	VITE0608Z	Vite TCE 6x8 Zinc	Screw TCE 6x8 Zinc
9	4	VITE0610Z	Vite TCE 6x10 Zinc	Screw TCE 6x10 Zinc
10	1	VITE0614	Vite TCE Zinc. 6x14	Screw TCE 6x14 Zinc
11	2	VITE0620	Vite TCE Zinc 6x20	Screw TCE 6x20 Zinc
12	6	VITE0620Z/RON	Vite TE Zinc 6x20 con Rond.	Screw TE 6x20 Zinc with washer
13	2	VITE0814/TE	Vite TE 8x14 Zinc	Screw TE 8x14 Zinc
14	3	RON0618Z	Rondella 6,5x18x1,5 piana zinc	Washer 6.5x18x1.5 Flat Zinc
15	8	RON6Z	Rondella 6,5x12,5x1,5 Zinc	Washer 6.5x12.5x1.5 Zinc
16	2	RON8	Rondella piana M8 Zincata	Washer M8 Zinc
17	2	DA006Z	Dado autobloc Zinc M6 alto	Self Locking Zinc Nut M6 Upper
18	1	DADM6AUTBAS	Dado autobloc Zinc M6 basso	Self Locking Zinc Nut M6 Lower
19	1	6-01-021/N	Staffa corta copriventola a "U" x nuovo telaio	Cover Support Bracket "U" new chassis
20	1	VITE0670Z	Vite TCE Zinc 6x70	Screw TCE 6x70 Zinc
21	1	6-00-025I	Griglia protezione cinghia MCH-6/SH	Grid protection belt MCH-6/SH
KIT TELAI0 BASIC CROSSO				

TELAIO BASIC NUOVO - NEW BASIC FRAMES



TELAIO COMPACT - COMPACT FRAMES

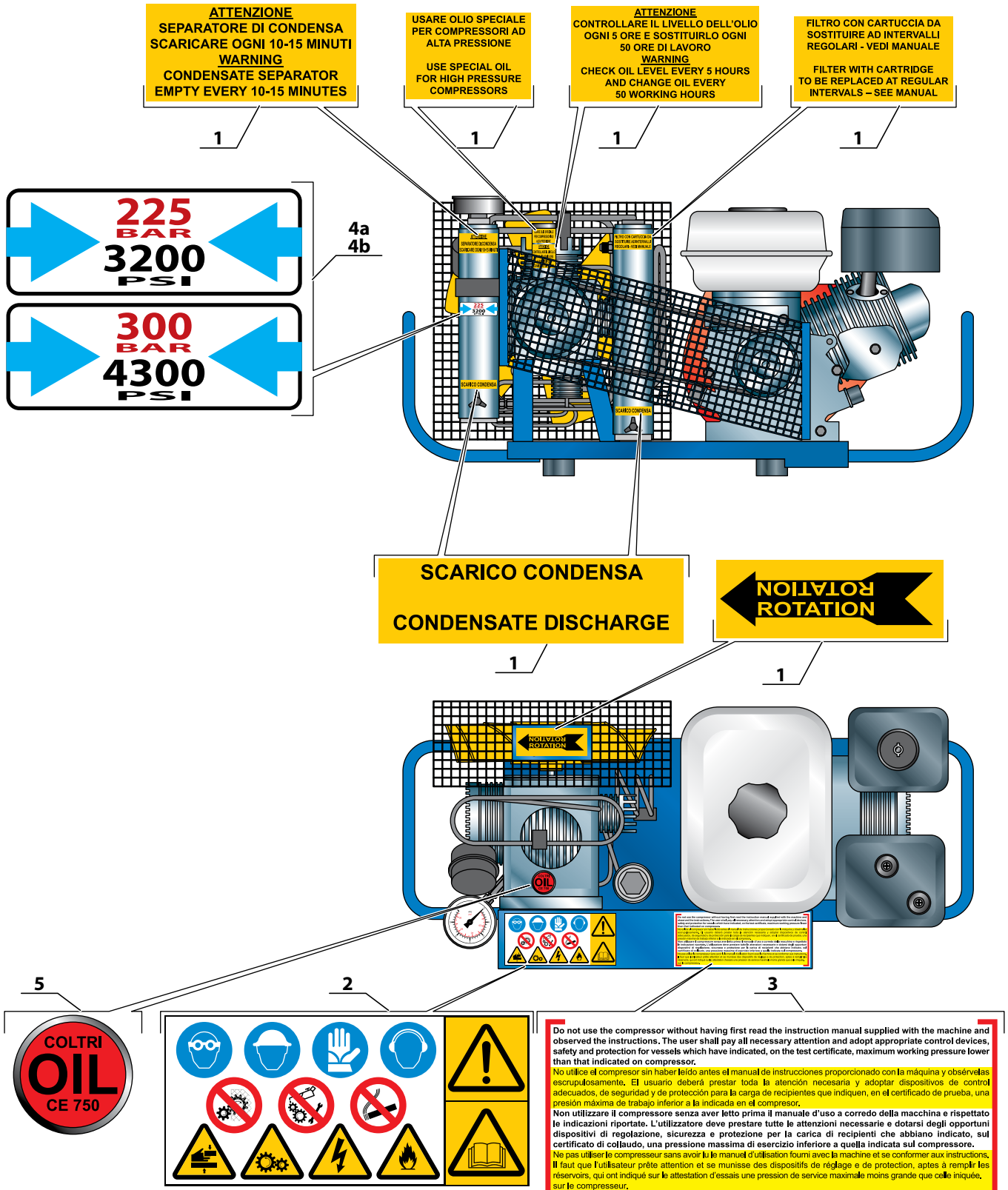
	Rif. Pos.	Q.tà Q.ty	Codice Code	Descrizione	Description
KIT TELAIO COMPACT BLU		1	6-05-029/KIT	KIT TELAIO COMPACT BLU	COMPACT Chassis Kit - Blue
	1	4	6-05-030	Piedino in Gomma	Rubber Foot
	2	1	6-05-036B	Carter Copricinghia	Drive Belt Cover
	3	1	6-05-033	Staffa ad "L"	Bracket "L"
	4	4	VITE0608Z	Vite TCE 6x8 Zinc	Screw TCE 6x8 Zinc
	5	6	VITE0620Z/RON	Vite TE Zinc 6x20 con Rond.	Screw TE 6x20 Zinc with washer
	6	2	VITE0814/TE	Vite TE 8x14 Zinc	Screw TE 8x14 Zinc
	7	1	RON0618Z	Rondella 6,5x18x1,5 piana zinc	Washer 6.5x18x1.5 Flat Zinc
	8	2	RON6Z	Rondella 6,5x12,5x1,5 Zinc	Washer 6.5x12.5x1.5 Zinc
	9	2	RON8	Rondella piana M8 Zincata	Washer M8 Zinc
	10	1	6-05-029	Telaio COMPACT BLU	Compact Chassis Blue
	6	VITE0620	Vite TCE zinc. 6x20 DIN912	Screw TCE 6x20 Zinc	
KIT TELAIO COMPACT INOX		1	6-05-029/I/R	KIT TELAIO COMPACT INOX	COMPACT Chassis Kit - Inox
	1	4	6-05-030	Piedino in Gomma	Rubber Foot
	2	1	6-05-036I	Carter Copricinghia	Drive Belt Cover
	3	1	6-05-033	Staffa ad "L"	Bracket "L"
	4	4	VITE0608Z	Vite TCE 6x8 Zinc	Screw TCE 6x8 Zinc
	5	6	VITE0620Z/RON	Vite TE Zinc 6x20 con Rond.	Screw TE 6x20 Zinc with washer
	6	2	VITE0814/TE	Vite TE 8x14 Zinc	Screw TE 8x14 Zinc
	7	1	RON0618Z	Rondella 6,5x18x1,5 piana zinc	Washer 6.5x18x1.5 Flat Zinc
	8	2	RON6Z	Rondella 6,5x12,5x1,5 Zinc	Washer 6.5x12.5x1.5 Zinc
	9	2	RON8	Rondella piana M8 Zincata	Washer M8 Zinc
	10	1	6-05-029/I	Telaio COMPACT INOX	Compact Chassis Inox
	11	6	VITE0620	Vite TCE zinc. 6x20 DIN912	Screw TCE 6x20 Zinc
12	2	6-05-031	Maniglia per telaio COMPACT INOX	Handle Compact inox	

TELAIO COMPACT - COMPACT FRAMES


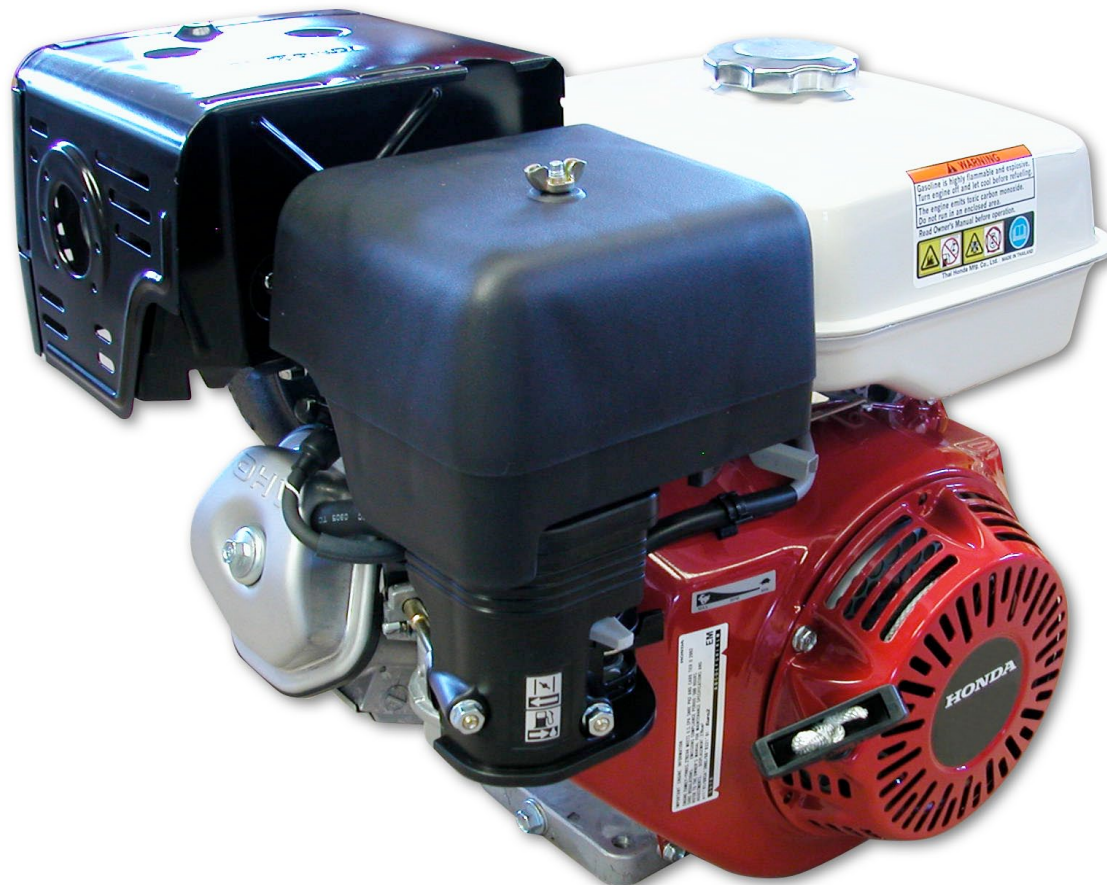
TARGHETTE DI SICUREZZA - SAFETY INFO LABEL

Rif. Pos.	Q.tà Q.ty	Codice Code	Descrizione	Description
1	1	ADES/SER/MCH6	Adesivo istruzioni MCH6	Instructions Sticker
2	1	ADES/NORME/SIC1	Adesivo norme sicurezza	Safety Information Sticker
3	1	ADES/USO	Adesivo uso	Use Sticker
4a	1	ADESIVO/225	Adesivo pressione 225 bar	Pressure Sticker 225 bar
4b	1	ADESIVO/300	Adesivo pressione 300 bar	Pressure Sticker 300 bar
5	1	6-00-014/A	Adesivo tappo livello olio MCH6	Oil level tap Sticker MCH-6

TARGHETTE DI SICUREZZA - SAFETY INFO LABEL



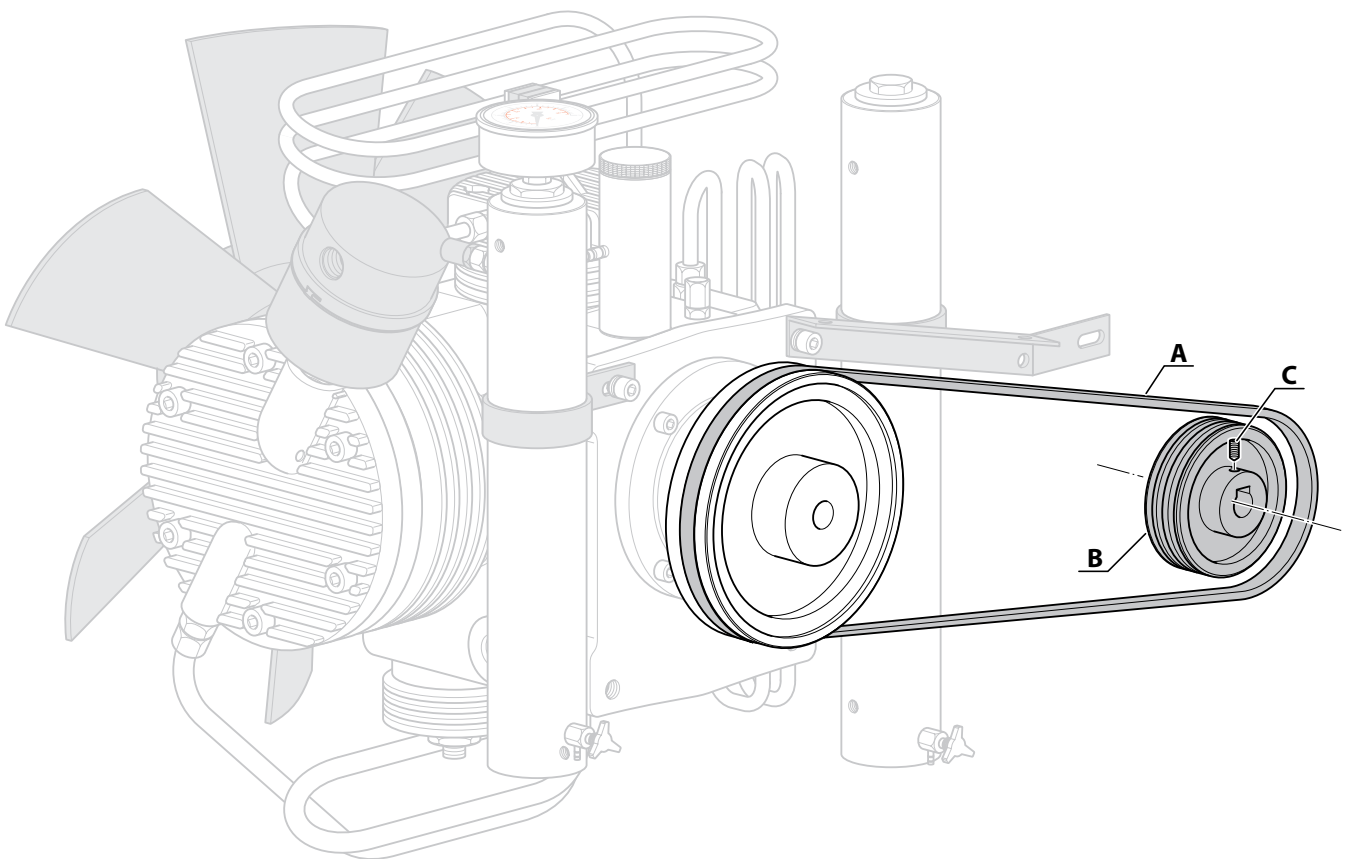
Distinta List	Motorizzazione Motorization		Motore Engine				Codice motore Engine code	Codice gruppo Group code
			(kw)	(V)	(Hz)	(A)		
MOTORE ENGINE	Elettrici Electrical	Monofase	2,2	230	50	14	6-07-002	6-07-002-K
				230	60	14	SC000384	SC000384-K
				115	60	29	SC000383/UL	SC000383/UL-K
		Trifase	3	230	60	28	SC000385	SC000385-K
				230	60	11,5	SC000386	SC000386-K
				400	50-60	6,7	SC000387	SC000387-K
	Honda GX200	Benzina	3,6				SC000432/R	SC000432/R-K
	Honda EU GX200	Benzina	3,6				6-07-005/EU	6-07-005/EU-K
	Subaru-Robin EX17	Benzina	4,2				SC000377	SC000377-K
	Tavola			Drawing				Pag.
Puleggia motore/Cinghia di trasmissione			Engine pulley/Transmission belt				40	



PULEGGIA MOTORE/CINGHIA DI TRASMISSIONE ENGINE PULLEY/TRANSMISSION BELT

Compressore Compressor	Motore - Powered by	Cinghia (A) Belt (A)	Ø Puleggia Ø Pulley	Puleggia (B) Pulley (B)
MCH6/SH	Honda GX160 -GX200	CINGA31.5	Ø 80	SC000404
MCH6/SH Compact	Hond GX160 -GX200	CINGA31.5	Ø 80	SC000404
MCH-6/SR	Subaru-Robin	CINGA31.5	Ø 80	SC000404
MCH6/SR Compact	Subaru-Robin	CINGA31.5	Ø 80	SC000404
MCH6/EM	Electric Single Phase 230V 50Hz	CINGA31	Ø 80	SC000402
	Electric Single Phase 115V 60Hz	CINGA30	Ø 70	SC000402/B
	Electric Single Phase 230V 60Hz	CINGA30	Ø 70	SC000402/B
MCH6/EM Compact	Electric Single Phase 230V 50Hz	CINGA31	Ø 80	SC000402
	Electric Single Phase 115V 60Hz	CINGA30	Ø 70	SC000402/B
	Electric Single Phase 230V 60Hz	CINGA30	Ø 70	SC000402/B
MCH6/EM Compact (3KW)	Electric Single Phase 230V 50Hz	CINGA32	Ø 100	SC000403/1
MCH6/EM MiniCompact	Electric Single Phase 230V 50Hz	CINGA31	Ø 80	SC000402
	Electric Single Phase 115V 60Hz	CINGA29	Ø 60	SC000402/A
	Electric Single Phase 230V 60Hz	CINGA30	Ø 70	SC000402/B
MCH6/ET	Electric Three Phase 230V 50Hz	CINGA32	Ø 100	SC000403
	Electric Three Phase 400V 50Hz	CINGA32	Ø 100	SC000403
	Electric Three Phase 230V 60Hz	CINGA30	Ø 70	SC000402/B
	Electric Three Phase 400V 60Hz	CINGA31	Ø 80	SC000404
MCH6/ET Compact	Electric Three Phase 230V 50Hz	CINGA32	Ø 100	SC000403
	Electric Three Phase 400V 50Hz	CINGA32	Ø 100	SC000403
	Electric Three Phase 230V 60Hz	CINGA30	Ø 70	SC000402/B
	Electric Three Phase 400V 60Hz	CINGA31	Ø 80	SC000404
MCH6/ET MiniCompact	Electric Three Phase 230V 50Hz	CINGA32	Ø 100	SC000403
	Electric Three Phase 400V 50Hz	CINGA32	Ø 100	SC000403
	Electric Three Phase 230V 60Hz	CINGA30	Ø 70	SC000402/B
	Electric Three Phase 400V 60Hz	CINGA31	Ø 80	SC000404

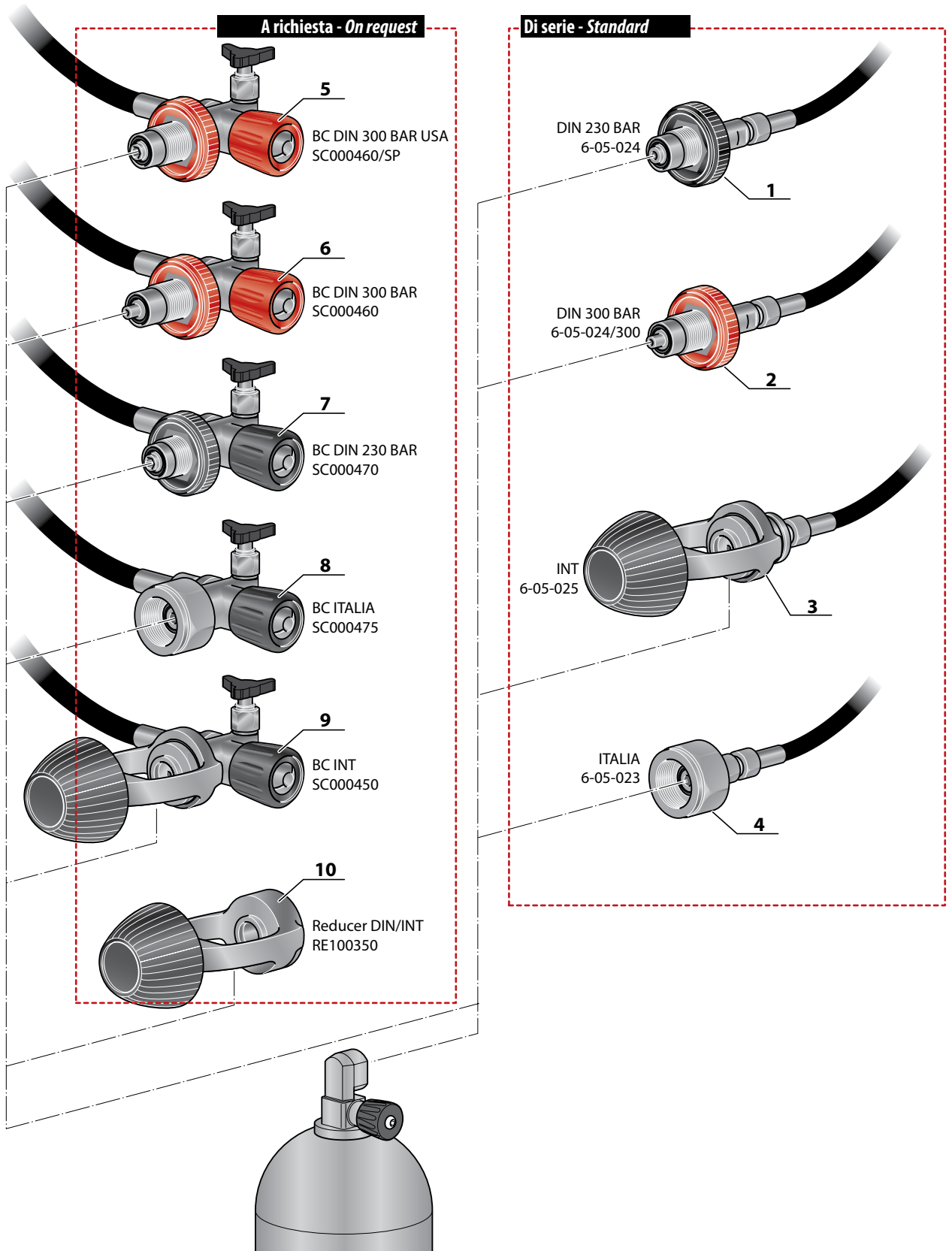
Rif. Pos.	Q.tà Q.ty	Codice Code	Descrizione	Description
C	1	GRANO8X10	Grano m8x10 con punta	Instructions Sticker

**PULEGIA MOTORE/CINGHIA DI TRASMISSIONE
ENGINE PULLEY/TRANSMISSION BELT**

ATTACCHI PER RICARICA BOMBOLE - BOTTLE REFILL CONNECTORS

Rif. Pos.	Q.tà Q.ty	Codice Code	Descrizione	Description
1	1	6-05-024	Attacco DIN 230	Filling Valve DIN 230
2	1	6-05-024/300	Attacco DIN 300	Filling Valve DIN 300
3	1	6-05-025	Attacco INT / YOKE	Filling Valve INT/Yoke
4	1	6-05-023	Attacco Italia per autoprotettori SCBA	Filling Valve Italian SCBA
5	1	SC000460/SP	Attacco BC DIN 300 USA	BC Valve DIN 300 USA
6	1	SC000460	Attacco BC DIN 300	BC Valve DIN 300
7	1	SC000470	Attacco BC DIN 230	BC Valve DIN 230
8	1	SC000475	Attacco BC Italia per autoprotettori SCBA	BC Valve Italian SCBA
9	1	SC000450	Attacco BC INT	BC Valve INT
10	1	RE100350	Riduttore DIN/INT	Connector DIN/INT

ATTACCHI PER RICARICA BOMBOLE - BOTTLE REFILL CONNECTORS



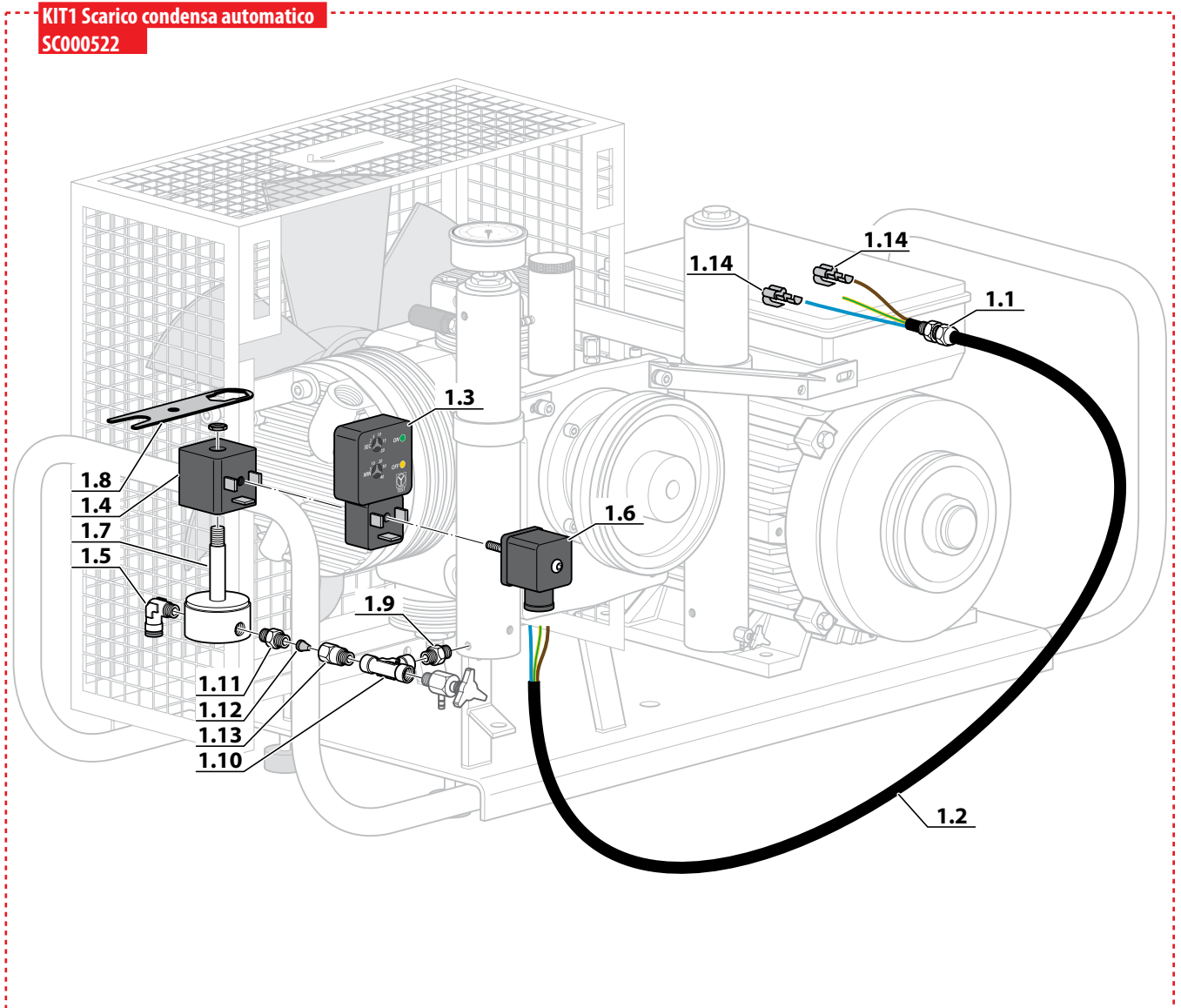
OLIO DI LUBRIFICAZIONE - LUBRICATION OIL

Rif. Pos.	Q.tà Q.ty	Codice Code	Descrizione	Description
1	1	SC000495	OLIO SINTETICO COLTRI CE 750 (1/2I)	SYNTHETIC COLTRI OIL CE 750 (1/2I)
2	1	SC000430	OLIO PER MOTORI A BENZINA E DIESEL UNI-20W50 (1I)	PETROL AND DIESEL ENGINE OIL UNI-20W50 (1I)

OLIO DI LUBRIFICAZIONE - LUBRICATION OIL

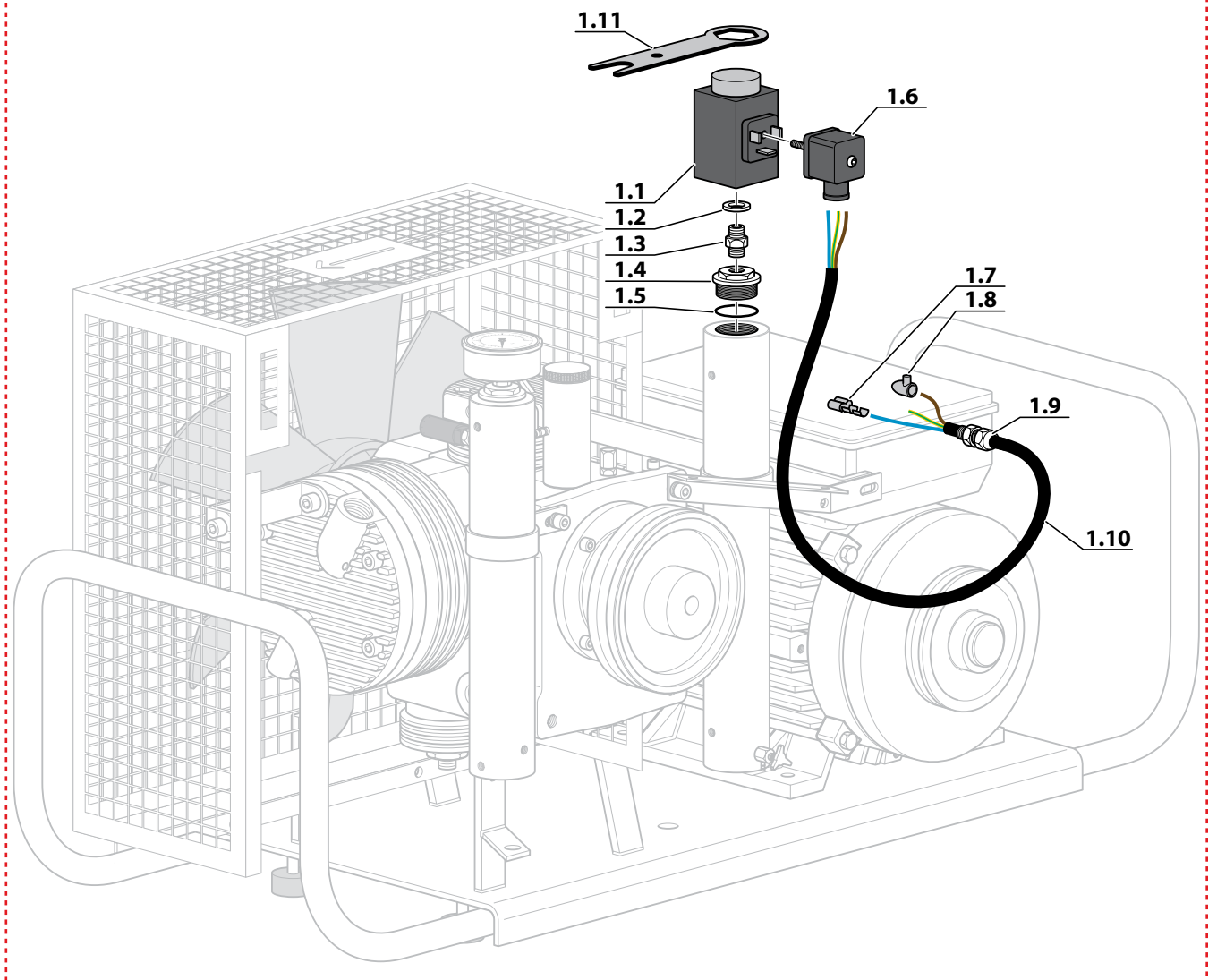
**SCARICO CONDENZA AUTOMATICO CON TIMER (OPTIONAL) -
AUTODRAIN WITH TIMER (OPTIONAL)**

Rif. Pos.	Q.tà Q.ty	Codice Code	Descrizione	Description
KIT1	1	SC000522	KIT SCARICO CONDENZA AUTOM. MCH6 CON CON TIMER	KIT Autodrain with timer
1.1	1	AY250/9	PRESSACAVO PG09 IP54 CON GHIERA	CABLE GLAND PG09 IP54
1.2	0,5m	CDFROR3G0,75	CAVO FROR 3X0,75	CABLE FROR 3X0,75
1.3	1	16-00-0500	TIMER CICLICO MOD. TSF3 24...240V 0,8A	TIMER MOD. TSF3 24...240V 0,8A
1.4	1	13-04-0221/B	BOBINA PER ELETTR2 VIE NC 1/4' NBR D.2 V.220/50-60	solenoid coil ELETTR2 VIE NC 1/4' NBR D.2 V.220/50-60
1.5	1	RAC1500-6/4-1/4	RACCORDO 90° 1500 6/4 1/4	FITTING 90° 1500 6/4 1/4
1.6	1	13-04-0221/C	CONNETTORE QUADRATO	SQUARE CONNECTOR
1.7	1	13-04-0222	ELETTRVALVOLA HP SCARICO COND2 VIE P.P.H22G9DCV 220/50	CONDENSATE DISCHARGE SOLENOID VALVE
1.8	1	ELET/E.V. CHIAV	CHIAVE XELETTRVALVOLA E.V. 2 VIE PETER PAUL	SOLENOID VALVE KEY
1.9	1	RACC1/8-1/8	RACCORDO 1/8 GAS 1/8 NPT DIRIT	FITTING 1/8 GAS 1/8 NPT
1.10	1	RAC/1/8/T	RACCORDO A 'T' FFF 1/8 GAS	FITTING 'T' FFF 1/8 GAS
1.11	1	NIPPLO1/4G/1/8N	NIPPLO DOPPIO 1/4GAS 1/8NPT	FITTING 1/4GAS 1/8NPT
1.12	1	RE/010288021015	FILTRO CONICO DIN	CONE FILTER DIN
1.13	1	13-04-0223	CONNETTORE CON FILTRO ELETTRV	FITTING WITH FILTER
1.14	2	MOR00198	CAPOCORDA (FASTOM) FEMMINA/MASCHIO 0,8	CONNECTOR (FASTOM) 0,8

**SCARICO CONDENZA AUTOMATICO CON TIMER (OPTIONAL) -
AUTODRAIN WITH TIMER (OPTIONAL)****KIT1 Scarico condensa automatico
SC000522**

SPEGNIMENTO AUTOMATICO (OPTIONAL) - AUTOSTOP (OPTIONAL)

Rif. Pos.	Q.tà Q.ty	Codice Code	Descrizione	Description
KIT1	1	SC000521	KIT SPEGNIMENTO AUTOMATICO	KIT AUTOSTOP
1.1	1	SC000516	PRESSOSTATO FOX K 59 40-400 BAR Pmax:600 bar - 1/4'bsp	PRESSURE SWITCH FOX K 59 40-400 BAR Pmax:600 bar - 1/4'bsp
1.2	1	GUAR1319	RONDELLA 1/4 IN RAME	COPPER WASHER 1/4
1.3	1	13-04-0225	RACCORDO 1/4 GAS - 1/4 NPT	FITTING 1/4 GAS - 1/4 NPT
1.4	1	6-05-002	Tappo Superiore Separatore	Separator Top Plug
1.5	1	OR-136-4112	OR 28,17X3,53 NBR 70	OR 28,17X3,53 NBR 70
1.6	1	13-04-0221/C	CONNETTORE QUADRATO	SQUARE CONNECTOR
1.7	1	CJRF-F608-P	FASTOM FEMMINA ROSSO	RED FASTOM
1.8	1	AYB25	MORSETTI VOLANTI UNIPOLARI B252,5	CONNECTOR B252,5
1.9	1	AY250/9	PRESSACAVO PG09 IP54 CON GHIERA	CABLE GLAND PG09 IP54
1.10	0,5m	CDFROR3G0,75	CAVO FROR 3X0,75	CABLE FROR 3X0,75
1.11	1	6-00-0200	CHIAVE PER FILTRO MCH6	FILTER KEY MCH-6

SPEGNIMENTO AUTOMATICO (OPTIONAL) - AUTOSTOP (OPTIONAL)**KIT1 Spegnimento automatico**
SC000521

COLTRI ASIA PACIFIC

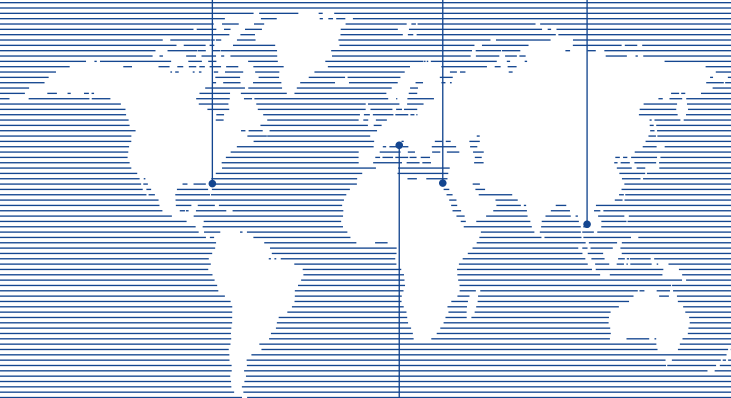
No. 94/5 , Moo. 3 , T. Khao Hin Sorn
A .Phanomarakarm, Chachoengsao. 24120 Thailand
Tel: + 66 38 855 103 to 5 Fax: + 66 38 855 106
www.aerotecnicacoltriasiapacific.com
e-mail: c.benelli@aerotecnicacoltriasiapacific.com

COLTRI SUB EGYPT

El Rowayset (Industrial Area)
Sharm El Sheikh - South Sinai - Egypt
Tel: +20 (0) 366 44 74
Fax: +20 (0) 366 44 73
www.coltrisubegypt.com
e-mail: info@coltrisubegypt.com
bruno@coltrisubegypt.com
tim@coltrisubegypt.com

COLTRI AMERICAS

12493 NW 44th Street, Unit5
Coral Springs, FL 33065
Tel: 1-954-344-2420
Fax: 1-954-344-2421
www.coltriamericas.com
e-mail: info@coltriamericas.com
david@coltriamericas.com



AEROTECNICA COLTRI Spa
Via Colli Storici, 177
25010 SAN MARTINO DELLA BATTAGLIA (BS) ITALY
Tel. +39 030 9910301
Fax. +39 030 9910283
www.coltricompressor.com